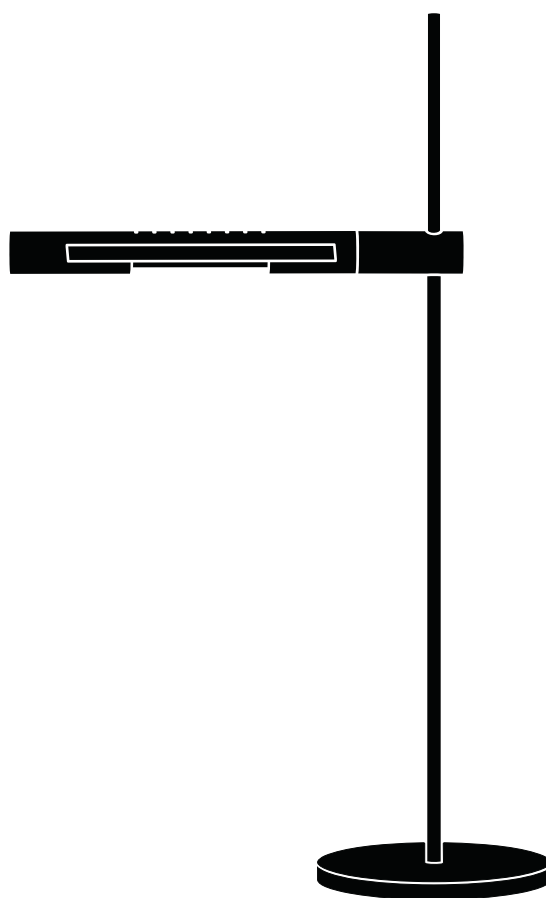


HALO LED T

Montage- und Bedienungsanleitung
Mounting and operating instructions



Ⓓ Die Produkte-Abbildungen und Beschreibungen entsprechen dem Stand zum Zeitpunkt der Drucklegung. Technische, formale oder massliche Änderungen sowie Irrtümer sind vorbehalten.

Ⓔ The product images and description correspond to the state at time of printing. Technical, formal or dimensional information are subject to change.

DE

Anleitungen vorgängig sorgfältig lesen und für künftiges Nachlesen aufbewahren. Beachten Sie die Schutzklassen und befolgen Sie die Sicherheitsbestimmungen und Instruktionen auf Seite 2.



Inhalt:

Schutzklassen, Sicherheitsbestimmungen und Instruktionen	2
Montageanleitung	3
Bedienungsanleitung	4-5



Lieferumfang:

- Leuchtenkopf inkl. Verkabelung / Betriebsgerät
- Gestänge komplett inkl. Abdeckung und Kabelhalter

EN

Read the instructions carefully beforehand and keep them for future reference. Observe the protection classes and follow the safety regulations and instructions on page 6.




Content:

Protection classes, safety regulations and instructions	6
Mounting instructions	7
Operating instructions	8-9




Scope of delivery:

- Luminaire head incl. wiring / control gear
- Rod complete incl. cover and cable holder

 Leuchte darf ausschliesslich bei einer Netzspannung von 220-240 V 50/60 Hz eingesetzt werden. Bei der Montage sind die gesetzlichen Installations- und Unfallverhütungsvorschriften zu beachten. Bei Montage, Reinigungs- und Wartungsarbeiten immer die Stromzufuhr unterbrechen. Reparaturen dürfen nur vom Hersteller oder durch eine qualifizierte Fachkraft gemäss der geltenden Normgebung ausgeführt werden. Bei unsachgemässer Installation oder Manipulation an der Leuchte entfallen alle Gewährleistungsansprüche sowie die Produkthaftungspflicht des Herstellers nach der europäischen Richtlinie über die Haftung für fehlerhafte Produkte (85/374/EWG) und dem schweizerischen Bundesgesetz über die Produkthaftung (PrHG). BALTENSWEILER übernimmt keine Haftung für Sach- und Personenschäden, die durch unsachgemässe Handhabung oder Nichtbeachten der Sicherheitsbestimmungen entstehen!

Den Leuchtenkopf während des Betriebs nur am Kopfanfang und Kopfende berühren – wird im Bereich des Reflektors sehr heiss. Die Leuchte darf nicht mit produktfremden Gegenständen belastet und bestückt werden (Bruch- / Sturzgefahr), sowie auch während des Betriebs nicht mit Gegenständen (z.B. Textilien) überdeckt werden (Brandgefahr). Halten Sie Schutzglas und LEDs frei von Schmutz und Fremdpartikeln (Pflegehinweis beachten). Solche Verunreinigungen können zu einer erhöhten Wärmeentwicklung führen, welche die Leuchte beschädigen kann.

LEDs sind fest verbaut und dürfen nur durch den Hersteller gewechselt werden.

 In der Leuchte sind kleine magnetische Komponenten verbaut. Magnete können die Funktion von Herzschrittmachern / implantierten Defibrillatoren beeinflussen.


Empfohlener Sicherheitsabstand vom Magneten:

85 mm bei neuen Versionen mit max. erlaubtem Magnetfeld von 1 mT = 10 G.


105 mm bei älteren Versionen mit max. erlaubtem Magnetfeld von 0.5 mT = 5 G.

Weitere Informationen unter: www.baltensweiler.ch/service/faq/


 LEDs nicht unmittelbar ins Auge richten!


 Elektronische Bauteile sind empfindlich gegen elektrostatische Entladung und können bereits beim Berühren der Anschlüsse zerstört werden. Für die Montage sind geeignete ESD-Schutzmassnahmen (Electro Static Discharge) zu treffen.

 Externe Dimmer, inkl. Wanddimmer sind nicht zulässig und können die LED bzw. das Betriebsgerät zerstören!

 Pflegehinweis: Stromzufuhr unterbrechen. Mit einem feuchten Tuch abreiben. Keine scheuernde, alkoholische oder elektrostatisch geladene Reinigungsutensilien verwenden. Die LED darf weder berührt noch gereinigt werden (mechanische / chemische / elektrostatische Beschädigung der LEDs).

 Leuchte darf nur in trockenen Innenräumen eingesetzt werden.

 Fachgerechte Entsorgung / Leuchte darf nicht im normalen Hausmüll entsorgt werden.

 Schutzklasse II: Betriebsmittel mit Schutzklasse II haben eine verstärkte oder doppelte Isolierung in Höhe der Bemessungsisolationsspannung zwischen aktiven und berührbaren Teilen.

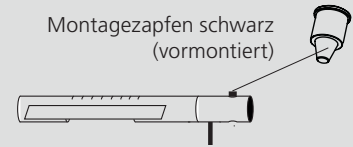
IP20 Schutzart IP20:

Geschützt gegen Berührungen mit den Fingern und mittelgrossen festen Fremdkörpern $\varnothing \geq 12$ mm.

CE Technische Konformität gemäss EN-Richtlinien.

Wichtig:

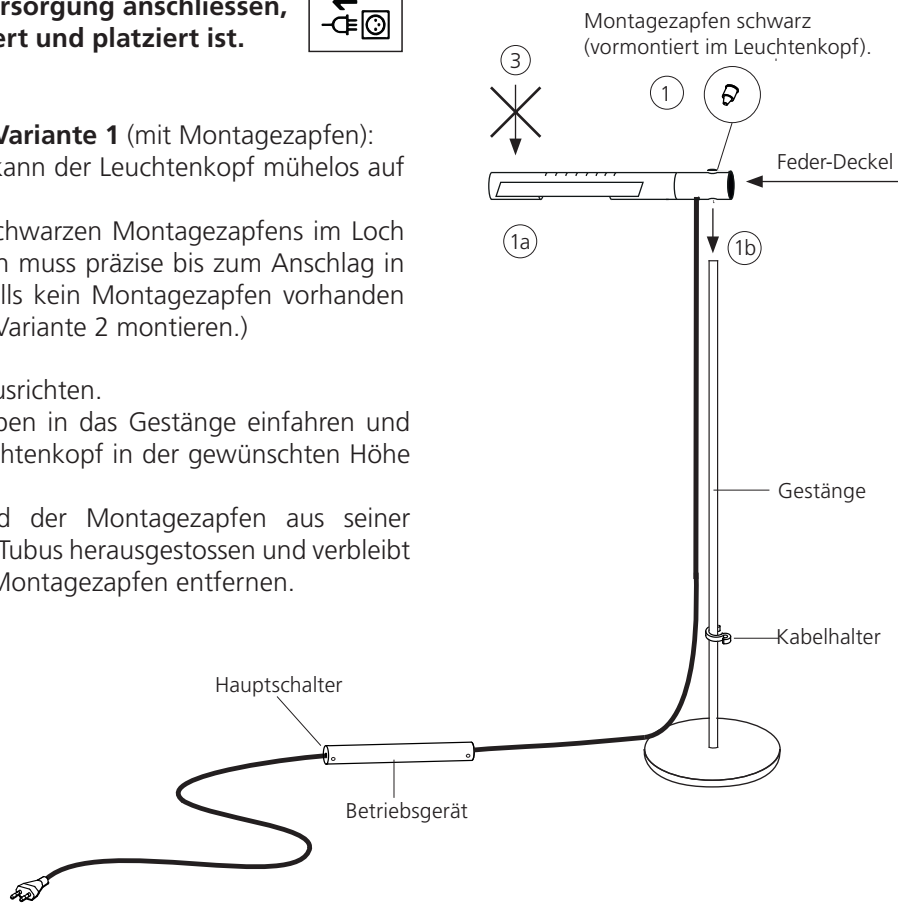
Den vormontierten Montagezapfen im Leuchtenkopf noch NICHT entfernen – er wird für die Montage des Leuchtenkopfes benötigt! (Variante 1 – Montage des Leuchtenkopfes mithilfe des Montagezapfens).



Leuchte erst an die Stromversorgung anschliessen, wenn sie vollständig montiert und platziert ist.



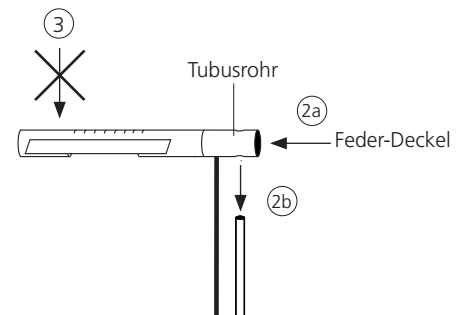
- ① Montage des Leuchtenkopfes **Variante 1** (mit Montagezapfen):
Mithilfe des Montagezapfens kann der Leuchtenkopf mühelos auf die Stange montiert werden.
Überprüfen Sie den Sitz des schwarzen Montagezapfens im Loch im Tubus – der Montagezapfen muss präzise bis zum Anschlag in diesem Loch platziert sein. (Falls kein Montagezapfen vorhanden ist, den Leuchtenkopf gemäss Variante 2 montieren.)
 - ①a Leuchtenkopf horizontal ausrichten.
 - ①b Leuchtenkopf vorsichtig oben in das Gestänge einfahren und nach unten schieben; Leuchtenkopf in der gewünschten Höhe platzieren.
 - ①c Bei diesem Vorgang wird der Montagezapfen aus seiner ursprünglichen Position im Tubus herausgestossen und verbleibt am oberen Stangenende. Montagezapfen entfernen.



- ② Montage des Leuchtenkopfes **Variante 2** (ohne Montagezapfen):

- ②a Federdeckel pressen und so ausrichten, dass das Loch des Stoppers mit dem Loch im Tubusrohr übereinstimmt.
- ②b Leuchtenkopf auf das Gestänge schieben und in gewünschter Höhe positionieren.

- ③ Der Leuchtenkopf darf am Kopfende NICHT nach unten gedrückt werden – Bruchgefahr!



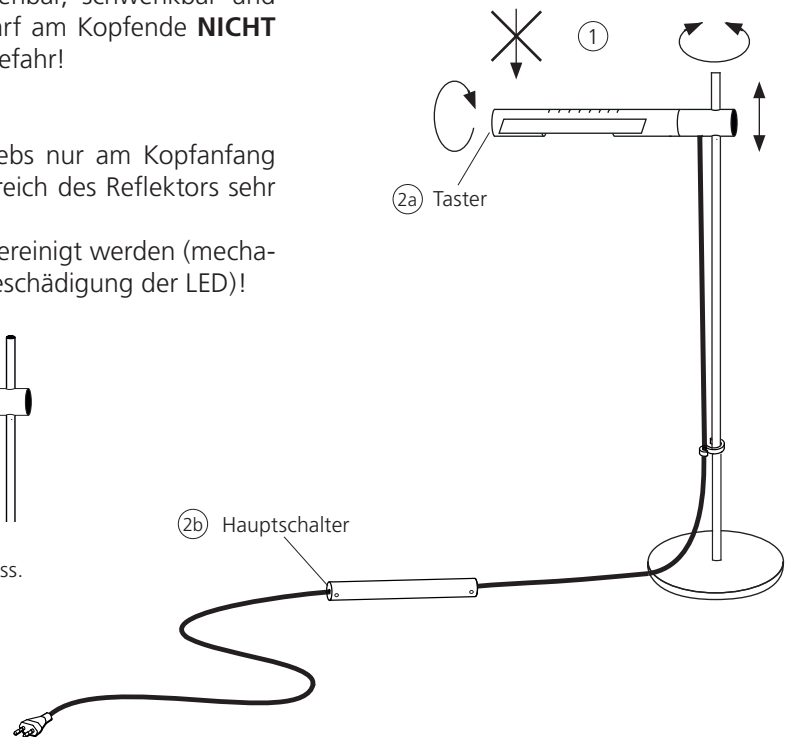
Ist die Leuchte vollständig montiert und platziert, darf sie an die Stromversorgung angeschlossen werden.

- ① Der Leuchtenkopf ist werkzeuglos drehbar, schwenkbar und höhenverstellbar. Der Leuchtenkopf darf am Kopfende **NICHT** nach unten gedrückt werden – Bruchgefahr!

Achtung:

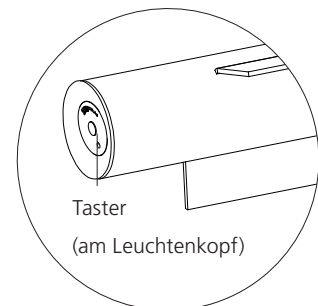
Den Leuchtenkopf während des Betriebs nur am Kopfanfang und Kopfende berühren – wird im Bereich des Reflektors sehr heiss.

Die LEDs dürfen weder berührt noch gereinigt werden (mechanische / chemische / elektrostatische Beschädigung der LED)!

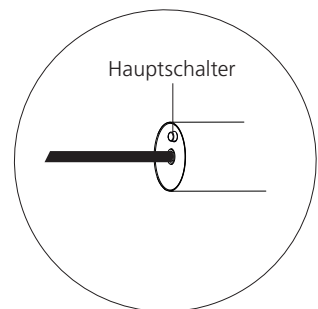


- ② Schalten und Dimmen der Leuchte:
Das Licht kann über den Taster am Leuchtenkopf wahlweise stufenlos oder in Stufen gedimmt werden (7 Helligkeitsstufen). Zudem kann das Schalten über den Taster am Leuchtenkopf deaktiviert werden (siehe Seite 5 im Abschnitt «Programmierung der Leuchte»).

- ②a Taster:
(Taste am Leuchtenkopf)
- Kurz drücken: Ein / Aus
- Lang drücken: Dimmen



- ②b Hauptschalter:
(an der Betriebsgerätebox)
- Ein / Aus (keine Stand-by-Leistung)



Externe Dimmer (inkl. Wanddimmer) sind NICHT zulässig und können die LEDs bzw. das Betriebsgerät beschädigen.

⑧ Programmierung der Leuchte:

(Die Programmierung kann nur mit einer HALO LED, hergestellt ab April 2021, durchgeführt werden. Bei der Version HALO LED CASAMBI ist die Programmierung der folgenden Einstellungen nicht möglich.)

**Funktionswechsel Dimmung:
Stufenlose Dimmung – Stufendimmung (7 Helligkeitsstufen)**

1. Die Leuchte einschalten und das Licht auf maximale Helligkeit einstellen.
2. Die Leuchte mit dem Hauptschalter auf der Unterseite der Betriebsgerätebox ausschalten.
3. Die Taste am Leuchtenkopf gedrückt halten und den Hauptschalter auf der Unterseite der Betriebsgerätebox einschalten.
4. Die Leuchte leuchtet zunächst nicht, nach ca. 4–5 Sekunden blinkt die Leuchte zur Bestätigung des Einstellungswechsels zweimal auf.
5. Der Taster kann nun losgelassen werden und die Leuchte ist neu programmiert.
6. Um die Leuchte wieder auf die vorhergehende Funktion zurückzusetzen, muss der Vorgang (Punkt 1–5) wiederholt werden.

Wir empfehlen die stufenlose Dimmung, um eine individuellere Dimmung zu ermöglichen.

Falls mehrere Leuchten exakt auf den gleichen Helligkeitswert eingestellt werden müssen, empfehlen wir hingegen die stufenweise Dimmung mit 7 Helligkeitsstufen.

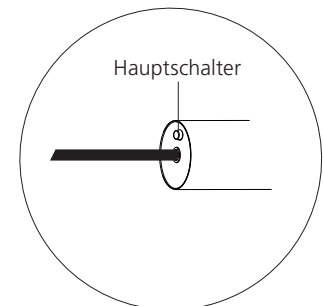


**Funktionswechsel Taster (am Leuchtenkopf):
On-Off-Dimmen – nur Dimmen**


1. Die Leuchte einschalten und auf minimale Helligkeit einstellen.
2. Die Leuchte mit dem Hauptschalter auf der Unterseite der Betriebsgerätebox ausschalten.
3. Die Taste am Leuchtenkopf gedrückt halten und den Hauptschalter auf der Unterseite der Betriebsgerätebox einschalten.
4. Die Leuchte leuchtet zunächst nicht, nach ca. 4–5 Sekunden blinkt die Leuchte zur Bestätigung des Einstellungswechsels zweimal auf.
5. Der Taster kann nun losgelassen werden und die Leuchte ist neu programmiert.
6. Um die Leuchte wieder auf die vorgehende Funktion zurückzusetzen, muss der Vorgang (Punkt 1–5) wiederholt werden.

Wir empfehlen, hier die Funktion «nur dimmen» einzuschalten. So ist die Leuchte immer stromlos geschaltet, wenn sie nicht in Betrieb ist.

Dies spart Strom (kein Stromverbrauch im Stand-by-Modus) und schont die Umwelt.




Bei Ausschaltung der Leuchte durch eine geschaltete Steckdose, den Hauptschalter oder den Taster am Leuchtenkopf wird der letzte Helligkeitswert gespeichert (Memory-Funktion). Nach Einschalten der Leuchte dimmt diese das Licht auf den zuletzt eingestellten Helligkeitswert.


-  The luminaire may only be used with a mains voltage of 220-240 V 50/60 Hz. For mounting, observe the statutory installation and safety regulations. Always disconnect the power supply when carrying out installation, cleaning or maintenance tasks. Repairs may only be carried out by the manufacturer or by a qualified specialist in accordance with the applicable standards. In the event of incorrect installation or that the luminaire has been tampered with, all warranty claims shall be rendered invalid, as will the manufacturer's product liability obligation in accordance with the European Directive concerning Liability for Defective Products (85/374/EEC) and the Swiss Federal Law on Product Liability (PrHG). BALTENSWEILER shall assume no liability for any loss or damage to persons or property caused by improper handling or non-adherence to the safety regulations!


Only touch the luminaire head at either of its ends during operation – The reflector area gets very hot. The luminaire must not be loaded and equipped with objects that are not part of the product (risk of breakage / falling), and must not be covered with objects (e.g. textiles) during operation (fire hazard). Keep protective glass and LEDs free of dirt and foreign particles (follow the care instructions). Such impurities can lead to increased heat generation which can damage the luminaire.


LEDs are permanently installed and may only be replaced by the manufacturer.


-  Small magnetic components are installed in the luminaire. Magnets may affect the function of pacemakers or implanted defibrillators.
Recommended safety distance from the magnet:
85 mm for new versions with a max. permitted magnetic field of 1 mT = 10 G.
105 mm for old versions with a max. permitted magnetic field of 0.5 mT = 5 G.
You will find further information on: www.baltensweiler.ch/service/faq/


-  Do not shine the LEDs directly into eyes!


-  Electronic components are sensitive to electrostatic discharge and can be destroyed if the connections are touched. Suitable protective measures against ESD (Electro Static Discharge) must be taken.

-  External dimmers (including wall-mounted dimmers) are NOT permitted and can damage the LEDs and the control gear.


-  Care instructions: Disconnect the power supply. Wipe with a damp cloth. Do not use abrasive, alcoholic or electrostatically charged cleaning utensils. Do not touch or clean the LED (mechanical / chemical / electrostatic damage to the LEDs).

-  The luminaire may only be installed in dry interior spaces.

-  Correct disposal / Luminaire must not be disposed of with the normal household waste.

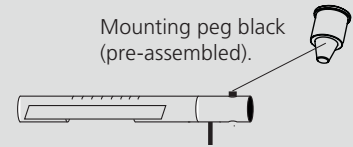
-  Protection class II:
Equipment with protection class II has reinforced or double insulation between the active and accessible parts equal to the rated insulation voltage.

- IP20** Protection class IP20:
Protection against contact with fingers and medium-sized solid foreign bodies $\varnothing \geq 12$ mm.

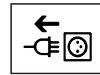
-  Technical conformity in accordance with EN directives.

Important:

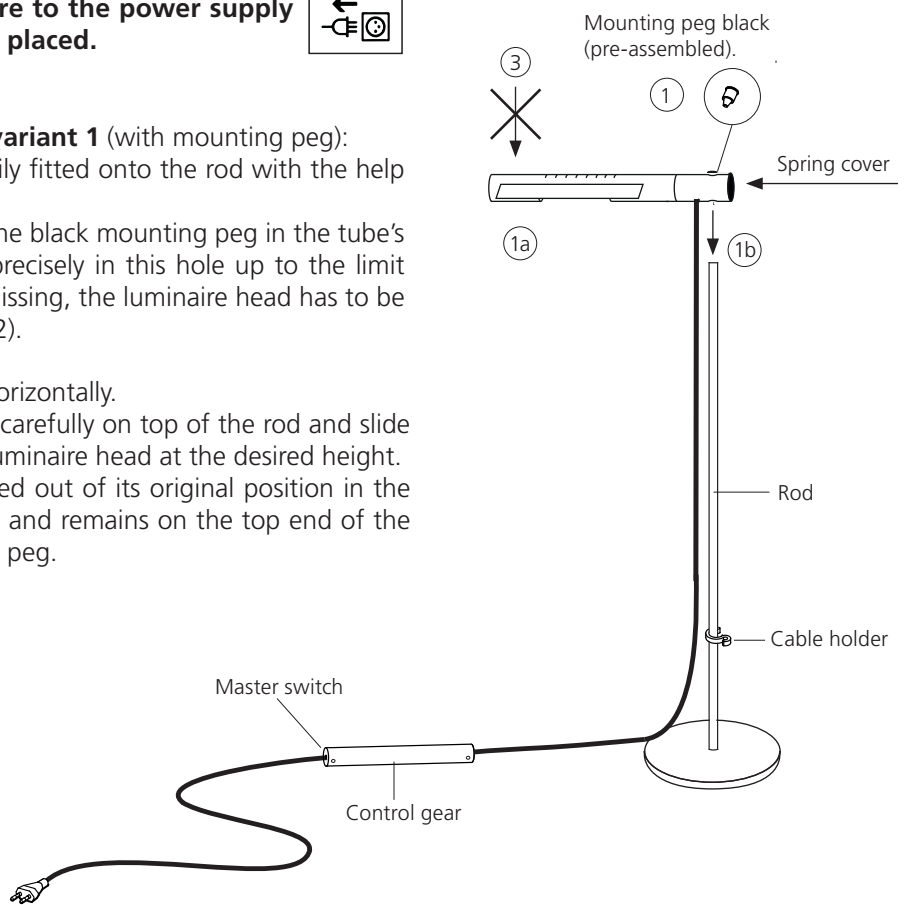
Do NOT remove the pre-assembled mounting peg in the luminaire head – it is needed to mount the luminaire head!
(Variant 1 – mounting the luminaire head using the mounting peg).



Do not connect the luminaire to the power supply until it is fully mounted and placed.



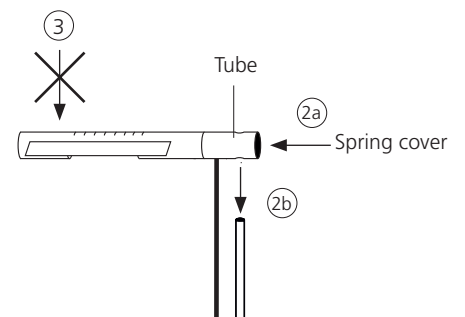
- ① Mounting the luminaire head **variant 1** (with mounting peg):
The luminaire head can be easily fitted onto the rod with the help of the mounting peg.
Check the correct position of the black mounting peg in the tube's hole – it must be positioned precisely in this hole up to the limit stop. (If the mounting peg is missing, the luminaire head has to be mounted according to variant 2).
- ①a Align the luminaire head horizontally.
- ①b Mount the luminaire head carefully on top of the rod and slide downwards; position the luminaire head at the desired height.
- ①c The mounting peg is pushed out of its original position in the tube during this procedure and remains on the top end of the rod. Remove the mounting peg.



- ② Mounting the luminaire head **variant 2** (w/o mounting peg):

- ②a Press and align the spring cover so that the hole in the stopper is in line with the hole in the tube.
- ②b Slide the luminaire head onto the rod and position it at the desired height.

- ③ Do NOT press the luminaire head down at its end – risk of breaking!

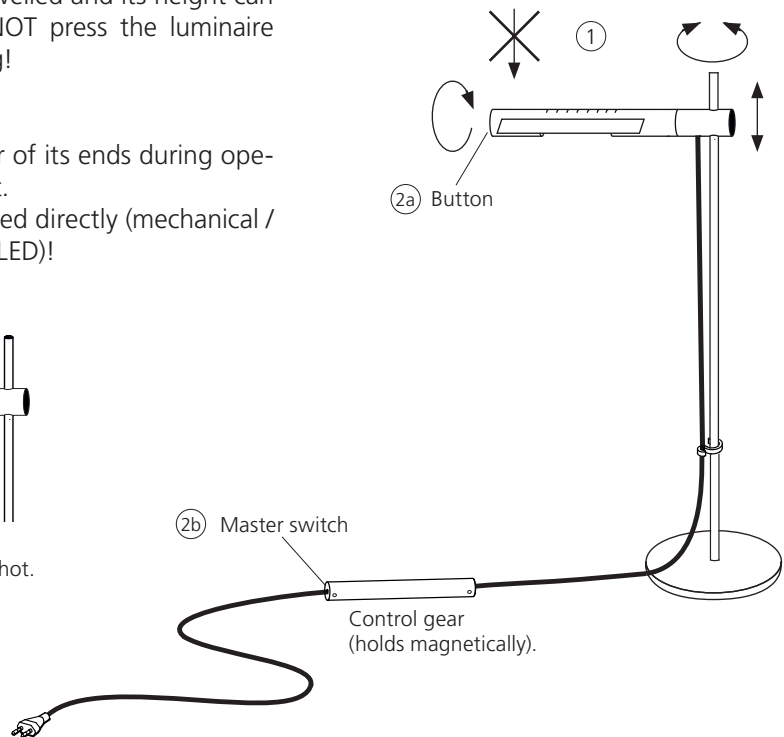
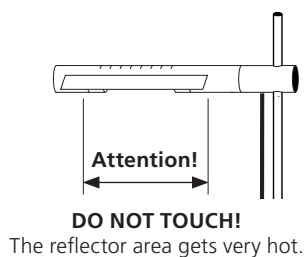


Once the luminaire is fully mounted and placed, it may be connected to the power supply.

- ① The luminaire head can be rotated, swivelled and its height can be adjusted, without any tools. Do NOT press the luminaire head down at its end – risk of breaking!

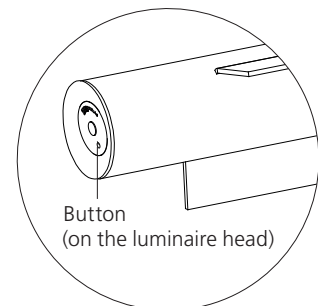
Please note:

Only touch the luminaire head at either of its ends during operation – the reflector area gets very hot. The LEDs must not be touched or cleaned directly (mechanical / chemical / electrostatic damage to the LED)!

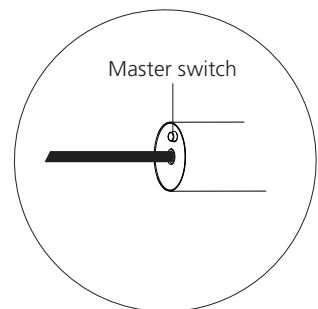


- ② Switching the luminaire On / Off and dimming:
The light can be dimmed in stages or stepless with the button on the luminaire head (7 brightness levels). You can also deactivate the operation of the luminaire by pressing the button on it's head (please refer to page 9 in the section on "programming the luminaire").

- ②a Button:
(Button on the luminaire head)
- Short press: On / Off
- Long press: Dim



- ②b Master switch:
(at bottom of the control gear box)
- On / Off (no stand-by power)



External dimmers (including wall-mounted dimmers) are NOT permitted and can damage the LEDs and the control gear.

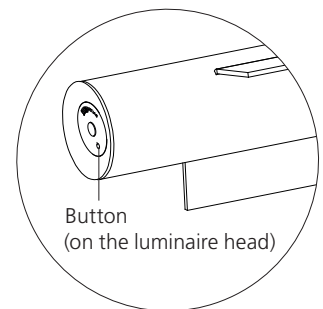
⑧ Programming luminaire:

(Only a HALO LED that has been manufactured after April 2021 can be programmed. The following settings cannot be programmed with the HALO LED CASAMBI version.)

**Function change Dimming:
Stepless dimming – Step dimming (7 brightness levels)**

1. Switch on luminaire and set to maximum brightness.
2. Switch off luminaire with the master switch on the underside of the the control gear box.
3. Keep the button on the luminaire head pressed and switch the master switch.
4. The luminaire does not light up straight away, but it flashes twice after approx. 4–5 seconds to confirm the change of settings.
5. You can now release the button on the luminaire head and the luminaire has been reprogrammed.
6. Repeat the procedure to reset the luminaire to its previous function (sections 1–5).

We recommend continuous dimming to allow individual dimming.
If several luminaires have to be set to exactly the same brightness, we recommend dimming in stages with 7 brightness levels.

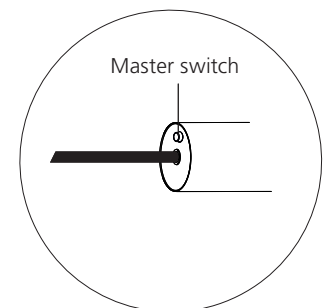


**Function change upper button:
On-Off-Dim – Dim only**

1. Switch on luminaire and set to minimum brightness.
2. Switch off luminaire with the master switch on the underside of the control gear box.
3. Keep the button on the luminaire head pressed and switch the master switch on the underside of the the control gear box.
4. The luminaire does not light up straight away, but it flashes twice after approx. 4–5 seconds to confirm the change of settings.
5. You can now release the button on the luminaire head and the luminaire has been reprogrammed.
6. Repeat the procedure to reset the luminaire to its previous function (sections 1–5).

We recommend activating the “dim only” function in this case. After that the luminaire is always disconnected when not in use.

This helps to conserve electricity (no power consumption in the stand-by mode) and spares the environment.



The last brightness value will be saved if the luminaire is switched off by a switched socket, the master switch or the upper button (memory function). When the luminaire is switched on, it dims the light to the last set value.

BALTENSWEILER AG
Staldenhof 2
6014 Luzern

T +41 41 429 00 30
info@baltensweiler.ch

