

**Farbausführung**

- alu elox.
- schwarz elox.
- bronze elox.

**Sockel**

schwarz, Betriebsgerät integriert

**Abdeckung / Standrohr**

Farbe wie Leuchtenkopf

**Teleskop**

Farbe wie Leuchtenkopf

**Kabel** schwarz, 3.2 m

**Lichtquelle** 1 COB-LED

**Abstrahlwinkel / FWHM** 68°

**Steuerung**

schaltbar und stufenlos dimmbar  
am Taster am Standrohr  
(Memory)

**Hinweis**

Leuchte darf nicht mit externem  
Dimmer betrieben werden.



**TOPOLED S**

Die Stehleuchte TOPOLED S überzeugt durch das filigrane, minimalistische Design und ihre hohe Funktionalität. Der zylindrische Leuchtenkopf lässt sich präzise ausrichten und trägt zur schlichten, aber edlen Optik bei. Die Leuchte fügt sich nahtlos in jedes Interieur ein und setzt stilvolle Akzente.

Die TOPOLED S Stehleuchte bietet optimale Flexibilität in der Positionierung. Ihr Leuchtenkopf lässt sich mit dem Teleskopgestänge vertikal verschieben und dank eines integrierten Gelenks gezielt ausrichten. Dies ermöglicht eine individuelle Anpassung des Lichts, passend zu verschiedenen Anforderungen – von entspannender Stimmungsbeleuchtung bis hin zu fokussiertem Leselicht.

**Lichtfarbe** 2700 K

**CRI / Ra** min. 90

**Lichtstrom** 690 lm

**Nennleistung / Spannung**

9.5 W / 220-240 Vac / 50-60 Hz

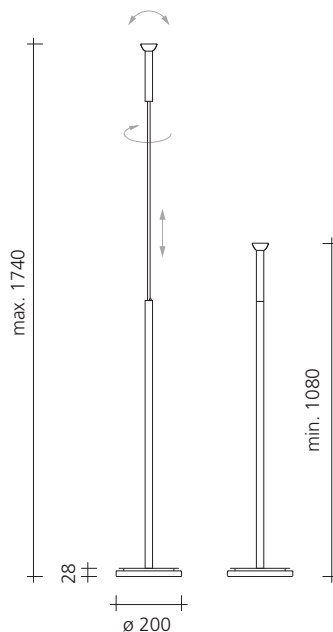
**Lichtfarbe** 2700-1800 K

**CRI / Ra** min. 90

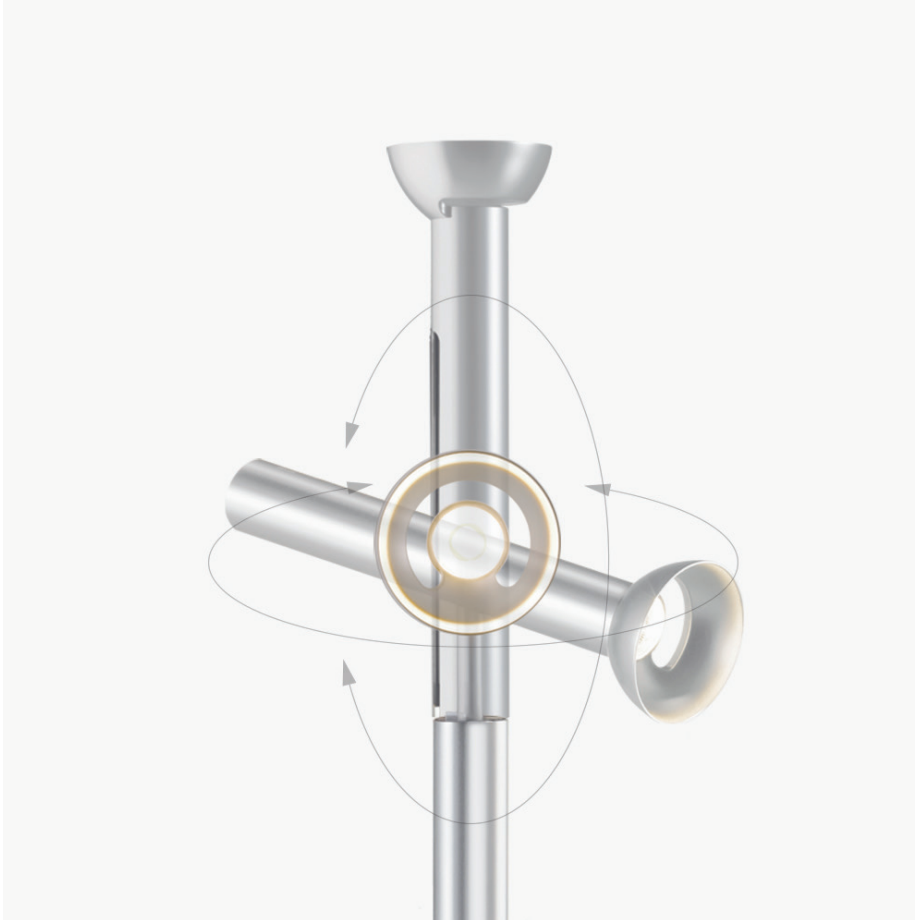
**Lichtstrom** 500 lm

**Nennleistung / Spannung**

9.5 W / 220-240 Vac / 50-60 Hz



# TOPOLED S



## Leuchtenkopf

Leuchtenkopf mit Teleskopstange höhenverstellbar und um um die eigene Achse gedrehbar. Strahler mit Gelenk im Leuchtenkopf neigbar.



## Taster

Taster am oberen Ende des Standrohrs integriert. Leuchte schalt- und dimmbar.



## Sockel

Betriebsgerät und Kabeldepot im Sockel integriert.

TOPOLED S

