

BALTENSWEILER

LEUCHTENKATALOG

Der PLUS X AWARD ist der weltweit grösste Innovationspreis in den Bereichen Technologie, Sport und Lifestyle. Er zeichnet Marken und Unternehmen für ihren Qualitäts- und Innovationsvorsprung aus. Baltensweiler wurde 2022 mit dem Siegel «Beste Marke des Jahres» ausgezeichnet.



LED – LEUCHTEN



IRIO 4–15



FEZ 16–39



LINIJA 40–53



TOPOLED 54–65



LET 66–81



OyO 82–93



PIO | PINA LED 94–99



HALO LED 100–107



ZETT USB 108–109

KLASSIKER – LEUCHTEN



110–117

TYPE 600 / TYPE 60

Bedienelemente



118

DI-ON Fernbedienung
CASAMBI® / Bluetooth®



118

Remote Pro Fernbedienung
CASAMBI® / Bluetooth®

Technische Informationen



119–122

CASAMBI® / BLE 2.4 GHz – Ecosystem



123

DTW Dim-To-Warm

IRIO



IRIO S



Farbausführungen



alu elox. schwarz elox.



bronze elox.

Gestänge verchromt (zweiteilig)

Sockel schwarz, Betriebsgerät integriert

Abdeckung

Farbe wie Leuchtenkopf

Kabel schwarz, 3.4 m

Optiken

Einsatz von Optiken möglich, 1x Optik 40° + 1x Optik 60° im Lieferumfang

Lichtquelle 3 COB-LED

Abstrahlwinkel / FWHM

110° ohne Optik

Steuerung

schalt- und stufenlos dimmbar am Taster (Memory); Hauptschalter am Sockel (stromlos schalten); CASAMBI® ready od. CASAMBI® prog. bestellbar

Hinweis

Leuchte darf nicht mit externem Dimmer betrieben werden.



IRIO S

Die Stehleuchte IRIO bietet ein Maximum an Licht und Variabilität, vereint in einer minimalistischen Formsprache. Ein Design, das sich integriert und mit ihrem Licht starke Akzente setzt. Sie schafft viel Atmosphäre und wird durch das wandelbare Licht zum Gestaltungsobjekt.

Die drei Leuchtenköpfe können durch Magnetkontakte werkzeuglos entlang der Stange frei positioniert, gedreht oder in ihrer Achse geneigt werden. Je nach Raum und Anwendung lassen sich verschiedene Lichtsituationen spielerisch inszenieren. Die aufsetzbare Optik bietet die Möglichkeit, den Abstrahlwinkel zusätzlich zu bündeln, was sich für Leselichtanwendungen sehr gut eignet.



reddot winner 2020
best of the best



Lichtfarbe 2700 K

CRI / Ra min. 90

Lichtstrom 6990 lm ohne Optik

Nennleistung / Spannung

64 W / 220–240 Vac / 50–60 Hz

Ausführung CASAMBI®:

66 W / 220–240 Vac / 50–60 Hz

Lichtfarbe 3000 K

CRI / Ra min. 80


Lichtstrom 8970 lm ohne Optik

Nennleistung / Spannung

64 W / 220–240 Vac / 50–60 Hz

Ausführung CASAMBI®:

66 W / 220–240 Vac / 50–60 Hz

Lichtfarbe 2850–1800 K 

CRI / Ra min. 90

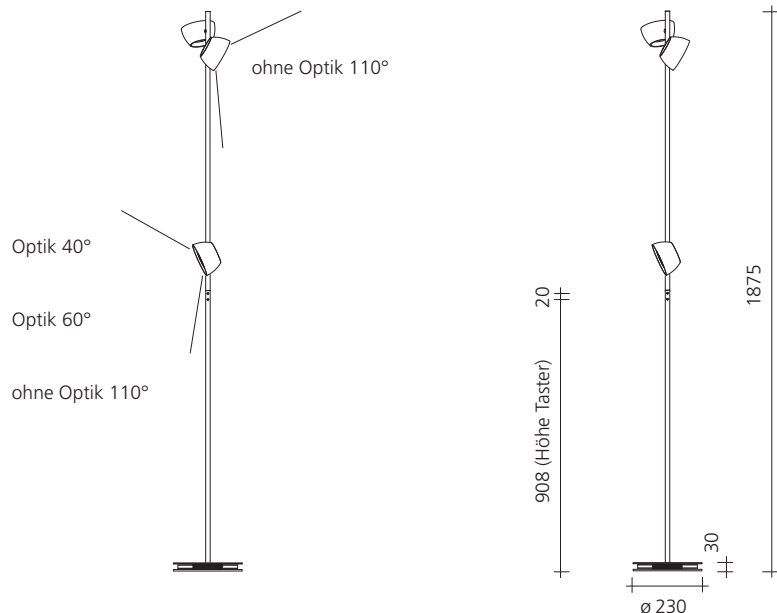
Lichtstrom 5520 lm ohne Optik

Nennleistung / Spannung

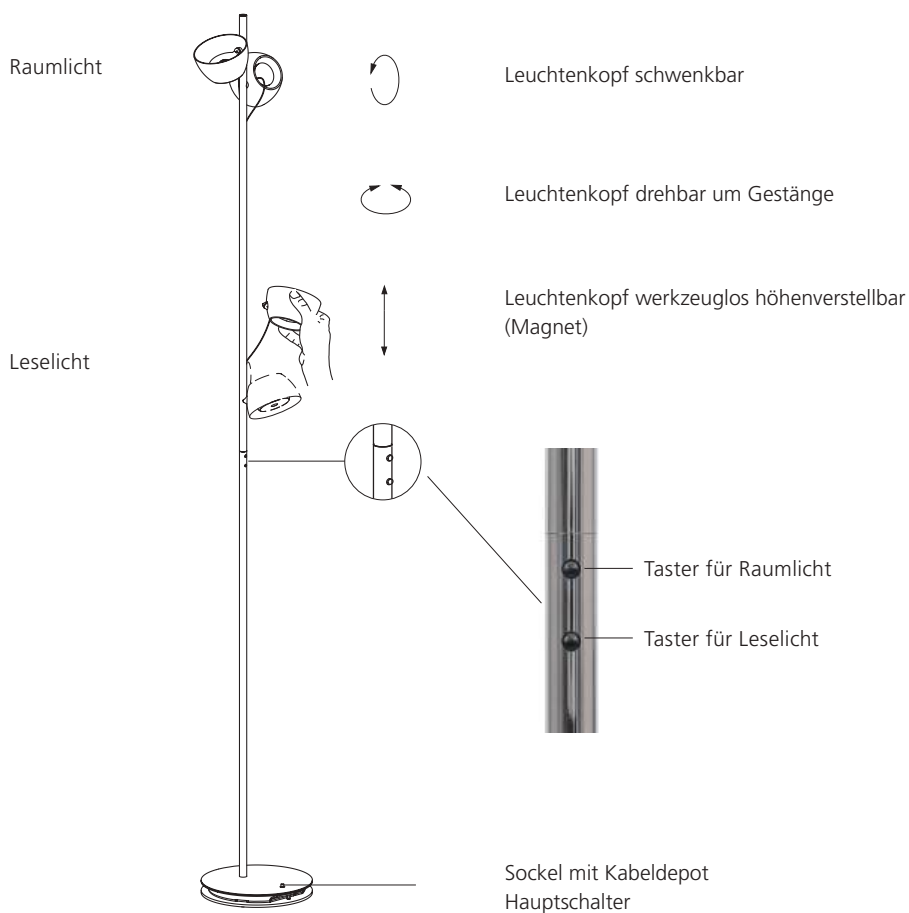
62 W / 220–240 Vac / 50–60 Hz

Ausführung CASAMBI®:

64 W / 220–240 Vac / 50–60 Hz



IRIO S



Ausstrahlwinkel 60°



Sockel

Leuchte über Hauptschalter am Sockel stromlos schaltbar. Betriebsgerät und Kabeldepot im Sockel integriert, inkl. Magnetstopper für Kabelkontrolle.



Leuchtenköpfe

Leuchtenköpfe durch magnetische Halterung werkzeuglos verstellbar.



Ausstrahlwinkel 40°

Optik

Aufsetzbare Optiken (magnetisch) bündeln den Abstrahlwinkel. Beste Entblendung mit 60° Optik.
Optiken je 1x im Lieferumfang



IRIO an BF



Farbausführungen



alu elox. schwarz elox.

Ausführung Schiene

nach Wahl alu, weiss oder schwarz (Box inkl. Betriebsgerät separat montiert)

Montageart Schiene Deckenmontage (Seilabhängung nicht empfohlen)

Kabel siehe unten

Optiken

Einsatz mit Optik 60° empfohlen, 1x Optik 60° pro Pendel / Strahler in Lieferumfang

Lichtquelle

pro Pendel 2 COB-LED

pro Strahler 1 COB-LED

Abstrahlwinkel / FWHM

98° ohne Optik (Indirektlicht)

62° mit Optik (Direktlicht)

Steuerung

CASAMBI®, siehe S. 12–13

Hinweis

Leuchte darf nicht mit externem Dimmer betrieben werden.



IRIO an BF

Die Pendel und Strahler von BALTENSWEILER und die Schiene von buschfeld® ergänzen sich zu einem schlichten Leuchtensystem, dass sich harmonisch in jedes Raumkonzept einfügt. Mit ihren minimalistischen Lichtelementen setzt die Leuchte dezente Akzente über dem Tresen oder Esstisch. Durchdachte Details machen sie zu einem echten Highlight.

Die IRIO an BF bietet maximale Flexibilität und Funktionalität. Bei der Montage der Pendel und Strahler kann deren Position in der Schiene frei gewählt werden. Der Leuchtenkopf vom Pendel kann in der Höhe durch einfaches Ziehen abgesenkt werden. Das Aufwickeln erfolgt mechanisch mittels des integrierten Drehgriffes im Leuchtenkopf. Der Pendel ist mit zwei Lichtquellen ausgestattet. Diese ermöglichen sowohl direktes als auch indirektes Licht. Das Direktlicht wird mit einer magnetisch gehaltenen Optik optimal entblendet. Der Strahler ist mit einer Lichtquelle bestückt.

Unsere CASAMBI® Lichtelemente (IRIO an BF, FEZ an BF, LINIJA Strahler an BF) mit der Adaption für das Schienensystem Sense System® 48 Vdc von buschfeld® können miteinander in der Schiene kombiniert werden. Dabei muss die maximale Anschlussleistung vom Betriebsgerät berücksichtigt werden.

Betriebsgerätebox

inkl. Primärkabel transparent, Länge 3.5 m

Nennleistung / Spannung

Primär 220–240 Vac / 50–60 Hz

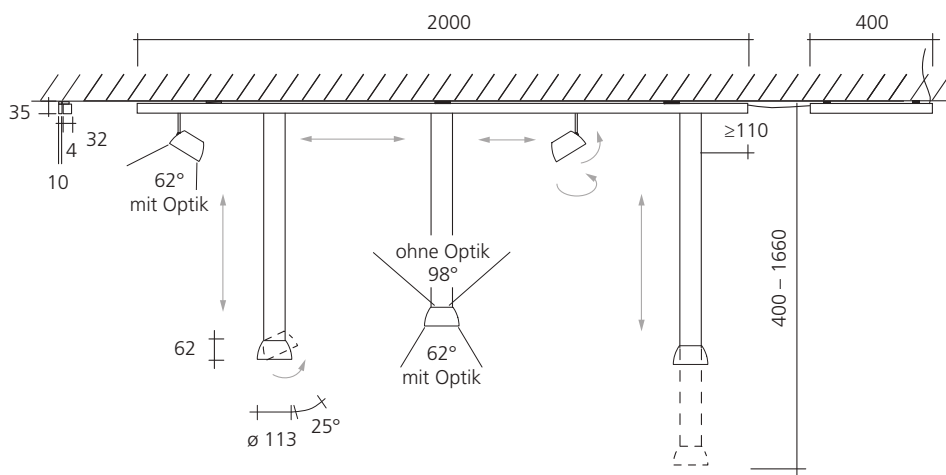
Sekundär 100 W / 48 Vdc

(Anzahl Lichtelemente auf das Betriebsgerät auslegen)

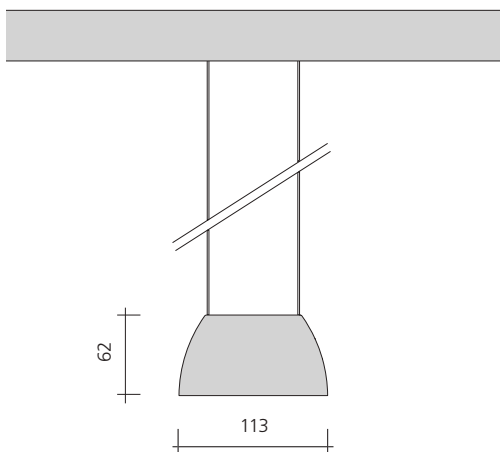
Schiene

inkl. Sekundärkabel, transparent, Länge 3.5 m

Spannung 48 Vdc



IRIO an BF



Pendel

Lichtfarbe 2700 K

CRI / Ra min. 90

Lichtstrom 1505 lm pro Pendel

Abstrahlwinkel / FWHM

98° ohne Optik (Indirektlicht)

62° mit Optik (Direktlicht)

Nennleistung / Spannung

15.5 W pro Pendel / 48 Vdc

Pendel

Lichtfarbe 2850–1800 K

CRI / Ra min. 90

Abstrahlwinkel / FWHM

98° ohne Optik (Indirektlicht)

62° mit Optik (Direktlicht)

Lichtstrom 1180 lm pro Pendel

Nennleistung / Spannung

15 W pro Pendel / 48 Vdc

Funktionen IRIO P an BF

- Horizontale Position von Pendel bei Montage wählbar
- Pendel vertikal nach unten durch Zug am Leuchtenkopf verstellbar
- Pendel vertikal nach oben mittels mechanischen Aufwickelns mit integriertem Drehgriff verstellbar
- Ein / Aus über Wandschalter bauseits
- Schalt- und dimmbar (stufenlos) per integriertem CASAMBI® Taster (Unterseite des Leuchtenkopfs), per CASAMBI® App oder per CASAMBI® fähigen Bedienelement
- Indirekt- und Direktlicht separat schaltbar (Dimmung gesamte Leuchte)
- Mit kurzem Tastendruck auf den integrierten Taster wird zwischen den Szenen Indirekt-, Direktlicht oder beide zusammen gewechselt werden, Dimmung erfolgt mit langem Tastendruck
- Standardausführung CASAMBI® ready
- Auf Wunsch CASAMBI® programmiert erhältlich, siehe S.122



Pendel

Pendel durch Zug an Leuchtenkopf nach unten höhenverstellbar. Aufwicklung mechanisch mit Drehgriff im Leuchtenkopf.



Optik

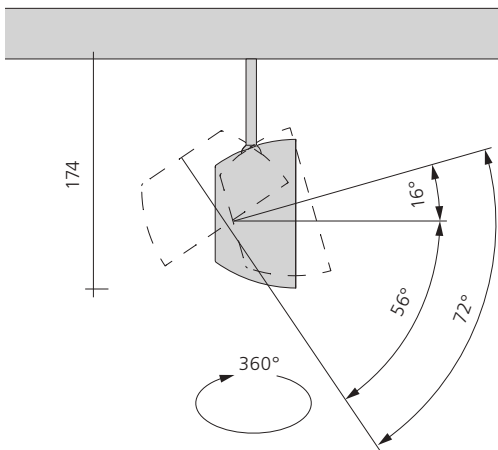
Aufgesetzte Optik (magnetisch) bündelt den Abstrahlwinkel auf 60° – gute seitliche Entblendung.

1x Optik pro Pendel / Strahler in Lieferumfang



Indirekt

Indirektlicht an Oberseite von Leuchtenkopf.



Strahler

Lichtfarbe 2700 K


CRI / Ra min. 90

Abstrahlwinkel / FWHM
62° mit Optik

Lichtstrom 1350 lm pro Strahler

Nennleistung / Spannung
15.5 W pro Strahler / 48 Vdc

Strahler

Lichtfarbe 2850–1800 K 

CRI / Ra min. 90

Abstrahlwinkel / FWHM
62° mit Optik

Lichtstrom 1140 lm pro Strahler

Nennleistung / Spannung
15 W pro Strahler / 48 Vdc

Funktionen IRIO Strahler an BF

- Horizontale Position von Strahler bei Montage wählbar
- Strahler durch Kugelgelenk vertikal im Bereich von 72° frei richtbar -> dient der horizontalen Ausleuchtung
- Ein / Aus über Wandschalter bauseits
- Schaltbar und dimmbar (stufenlos) per CASAMBI® App oder CASAMBI® fähigen Bedienelement
- Standardausführung CASAMBI® ready
- Auf Wunsch CASAMBI® programmiert erhältlich, siehe S.122



Strahler

Strahler durch Kugelgelenk vertikal im Bereich von 72° frei richtbar, dient der horizontalen Ausleuchtung.



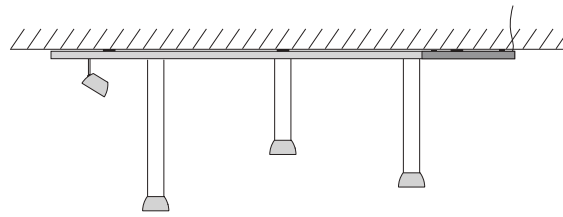
Bedienelement (optional)

Remote Pro Fernbedienung
(CASAMBI® / Bluetooth®) 36 x 134 x 9.1mm

IRIO an BF

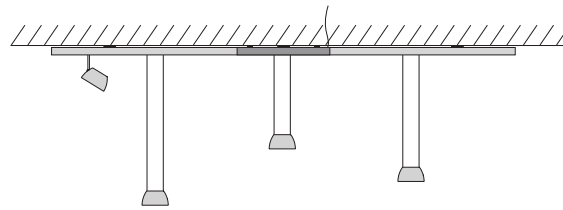
Deckenmontage Variante 1:

Die Betriebsgerätebox kann bündig am Schienenende positioniert werden.



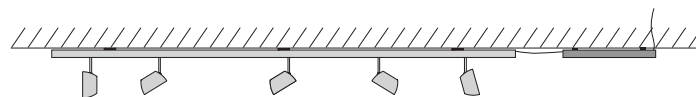
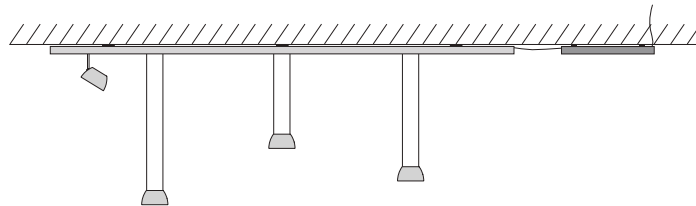
Deckenmontage Variante 2:

Die Betriebsgerätebox kann entlang der Schiene positioniert werden.



Deckenmontage Variante 3:

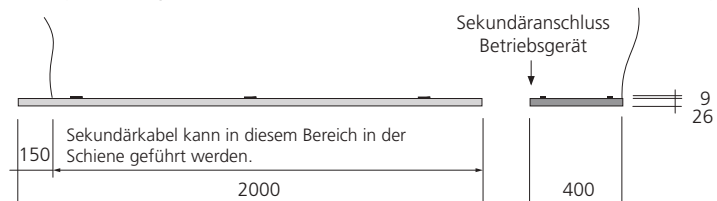
Die Betriebsgerätebox wird extern aufputz positioniert.



Abmessungen Schiene und Betriebsgerätebox:

Position Einspeisung Sekundärkabel 48 Vdc
(Kabel werkseitig an Schiene angeschlossen)
Kabel transparent, Länge 3.5 m

Primärkabel 230 Vac (Kabel werkseitig
in Betriebsgerätebox angeschlossen)
Kabel transparent, Länge 3.5 m





FEZ





Farbausführungen

weiss bronze elox.

schwarz alu elox.

Teleskop Edelstahl

Sockel schwarz, Betriebsgerät integriert

Abdeckung / Standrohr

Farbe wie Leuchtenkopf

Kabel schwarz, 3.3 m

Lichtquelle 2 COB-LED

Abstrahlwinkel / FWHM

96° (Indirektlicht)

57° / 30° (Direktlicht)

Steuerung

schalt- und stufenlos dimmbar

am Taster (Memory)

CASAMBI® ready od. CASAMBI®

prog. bestellbar

Hinweis

Leuchte darf nicht mit externem Dimmer betrieben werden.



FEZ S

Die Schlichtheit in der Form und der hohe Anspruch an die Funktion sind die wichtigsten Merkmale der Leuchte FEZ. Der Leuchtenkopf aus Aluminium ist charakteristisch für die FEZ – dieser dient als Kühlkörper und gleichzeitig als Blendschutz. Zwei Lichtquellen ermöglichen vielseitige Lichtsituationen, wobei eine im Leuchtenkopf integriert und die zweite auf dem Leuchtenkopf platziert ist. Das schlichte Design, bestückt mit leistungsstarken LEDs und verschiedenen Steueroptionen macht die FEZ S zu einer idealen Wahl für unterschiedliche Beleuchtungsbedürfnisse in Wohn- und Arbeitsräumen.

Die Stehleuchte FEZ S verfügt über ein ausziehbares Teleskopgestänge, dass in der Höher verstellt und um die eigene Achse gedreht werden kann. Zusammen mit dem neigbaren Leuchtenkopf lässt sich das Licht in alle Richtungen lenken.



reddot award 2017
best of the best



Lichtfarbe 2700 K

CRI / Ra min. 90

Lichtstrom 3090 lm

Nennleistung / Spannung

36.5 W / 220–240 Vac / 50–60 Hz

Ausführung CASAMBI®:

37 W / 220–240 Vac / 50–60 Hz

Lichtfarbe 3000–1800 K 

CRI / Ra min. 90

Lichtstrom 2640 lm

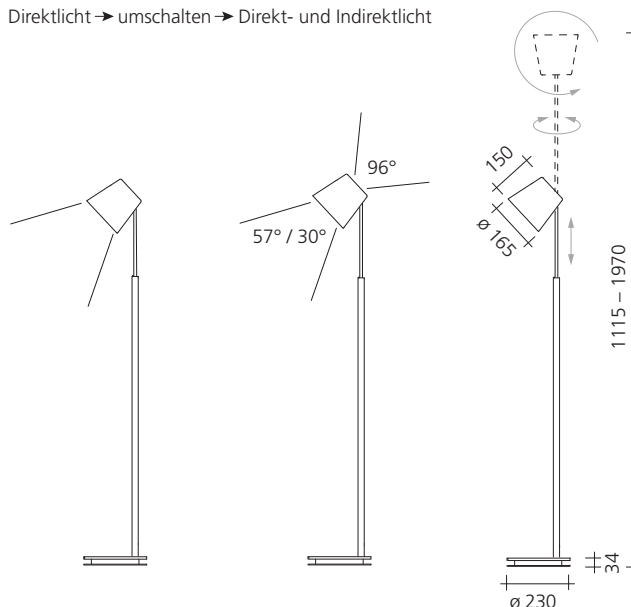
Nennleistung / Spannung

35.5 W / 220–240 Vac / 50–60 Hz

Ausführung CASAMBI®:

36 W / 220–240 Vac / 50–60 Hz

Direktlicht → umschalten → Direkt- und Indirektlicht



FEZ S



Indirektlicht

Schalter Indirektlicht vorne am Leuchtenkopf.
Licht separat zu- oder wegschaltbar.
(Ausführung CASAMBI®: Indirektlicht nicht
separat per CASAMBI® schaltbar)



Steuerung / Gestänge

Dimmen und Schalten am Standrohr.
Leuchte mit Teleskopgestänge in der Höhe
frei verstellbar.



Sockel

Betriebsgerät und Kabeldepot im Sockel
integriert.



FEZ S – Sonderkollektion



Farbausführungen



Teleskop	Edelstahl
Sockel	schwarz, Betriebsgerät integriert
Abdeckung / Standrohr	Farbe wie Leuchtenkopf
Kabel	schwarz, 3.3 m
Lichtquelle	2 COB-LED
Abstrahlwinkel / FWHM	96° (Indirektlicht) 57° / 30° (Direktlicht)
Steuerung	schalt- und stufenlos dimmbar am Taster (Memory) CASAMBI® ready od. CASAMBI® prog. bestellbar
Hinweis	Leuchte darf nicht mit externem Dimmer betrieben werden.



FEZ S – Sonderkollektion

Die FEZ S ist erhältlich in einer Sonderkollektion, in den Farben rioja und smaragd. Edle dunkle Farbtöne, die sich harmonisch und dezent in jede Wohnumgebung einfügen. Dank der neuen Veredelung der Oberfläche mit einem Soft-Touch Finish wird das Berühren und Verstellen der Leuchte zu einem besonderen Erlebnis. Der spezielle Lack gibt der Leuchte eine samtige Haptik und verleiht der matten Farbe eine optische Tiefe.

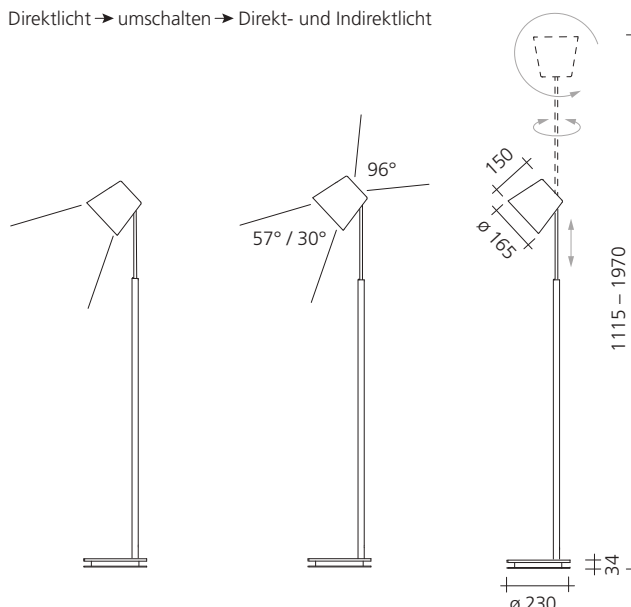
Die Schlichtheit in der Form und der hohe Anspruch an die Funktion sind die wichtigsten Merkmale der Leuchte FEZ. Der Leuchtenkopf aus Aluminium ist charakteristisch für FEZ – dieser dient gleichzeitig als Kühlkörper und Blendschutz. Zwei Lichtquellen ermöglichen vielseitige Lichtsituationen, wobei eine im Leuchtenkopf integriert und die zweite auf dem Leuchtenkopf platziert ist. Das schlichte Design, bestückt mit leistungsstarken LEDs und verschiedenen Steueroptionen macht die FEZ S zu einer idealen Wahl für unterschiedliche Beleuchtungsbedürfnisse in Wohn- und Arbeitsräumen.

Die Stehleuchte FEZ S verfügt über ein ausziehbares Teleskopgestänge, das in der Höhe verstellbar und um die eigene Achse gedreht werden kann. Zusammen mit dem neigbaren Leuchtenkopf lässt sich das Licht in alle Richtungen lenken.

Direktlicht → umschalten → Direkt- und Indirektlicht

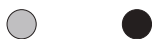
Lichtfarbe	2700 K
CRI / Ra	min. 90
Lichtstrom	3090 lm
Nennleistung / Spannung	36.5 W / 220–240 Vac / 50–60 Hz
Ausführung CASAMBI®:	
	37 W / 220–240 Vac / 50–60 Hz

Lichtfarbe	3000–1800 K
CRI / Ra	min. 90
Lichtstrom	2640 lm
Nennleistung / Spannung	35.5 W / 220–240 Vac / 50–60 Hz
Ausführung CASAMBI®:	
	36 W / 220–240 Vac / 50–60 Hz





Farbausführungen



alu elox. schwarz elox.

Gestänge Edelstahl

Sockel schwarz, Betriebsgerät integriert

Abdeckung

Farbe wie Leuchtenkopf

Kabel schwarz, 1,8 m

Lichtquelle 1 COB-LED

Abstrahlwinkel / FWHM 43°

Steuerung

schalt- und stufenlos dimmbar über Taster am Sockel (Memory),

Hinweis

Leuchte darf nicht mit externem Dimmer betrieben werden.



FEZ T

Die FEZ Tischleuchte besticht durch ihr elegantes und dezentes Design. Die lichtstarke LED hat eine grosse Bandbreite an Helligkeitsstufen und bietet damit vielfältige Einsatzmöglichkeiten: Gedimmt schafft sie eine gemütliche Atmosphäre, während sie bei höchster Stufe als ideales Arbeitslicht dient. Perfekt für konzentriertes Arbeiten im Homeoffice oder entspannt im Bett, macht die FEZ Tischleuchte das Lesen zu einem echten Genuss.

Der konische Leuchtenkopf aus Aluminium ist charakteristisch für die FEZ. Er ist vertikal neigbar und dient als Kühlkörper und Blendschutz. Das Gestänge aus Edelstahl, verbindet den Leuchtenkopf mit dem stabilen Sockel. Es ist schlank und unauffällig, wodurch der Fokus auf dem formschönen Leuchtenkopf bleibt.


Lichtfarbe 2700 K

CRI / Ra min. 90

Lichtstrom 1890 lm

Nennleistung / Spannung

21.5 W / 220–240 Vac / 50–60 Hz

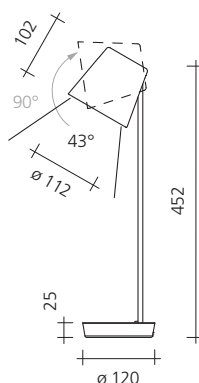
Lichtfarbe 2800–1800 K 

CRI / Ra min. 90

Lichtstrom 1490 lm

Nennleistung / Spannung

21 W / 220–240 Vac / 50–60 Hz



FEZ T



Leuchtenkopf

Leuchtenkopf mittels Gelenk am Gestänge um 90° neigbar.



Linsenoptik

Eingebaute Linsenoptik ergibt homogenes und blendfreies Licht.



Sockel

Taster für Schaltung und Dimmung an Sockel, Betriebsgerät ist integriert.



FEZ T – Sonderkollektion



Farbausführungen



Gestänge	Edelstahl
Sockel	schwarz, Betriebsgerät integriert
Abdeckung	Farbe wie Leuchtenkopf
Kabel	schwarz, 1.8 m
Lichtquelle	1 COB-LED
Abstrahlwinkel / FWHM	43°
Steuerung	schalt- und stufenlos dimmbar über Taster am Sockel (Memory),
Hinweis	Leuchte darf nicht mit externem Dimmer betrieben werden.




FEZ T – Sonderkollektion

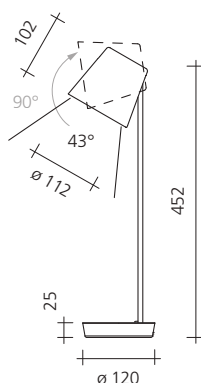
Die FEZ T ist erhältlich in einer Sonderkollektion, in den Farben rioja und smaragd. Edle dunkle Farbtöne, die sich harmonisch und dezent in jede Wohnumgebung einfügen. Dank der neuen Veredelung der Oberfläche mit einem Soft-Touch Finish wird das Berühren und Verstellen der Leuchte zu einem besonderen Erlebnis. Der spezielle Lack gibt der Leuchte eine samtige Haptik und verleiht der matten Farbe eine optische Tiefe.

Die FEZ Tischleuchte besticht durch ihr elegantes und dezentes Design. Die lichtstarke LED hat eine grosse Bandbreite an Helligkeitsstufen und bietet damit vielfältige Einsatzmöglichkeiten: Gedimmt schafft sie eine gemütliche Atmosphäre, während sie bei höchster Stufe als ideales Arbeitslicht dient. Perfekt für konzentriertes Arbeiten im Homeoffice oder entspannt im Bett, macht die FEZ Tischleuchte das Lesen zu einem echten Genuss.

Der konische Leuchtenkopf aus Aluminium ist charakteristisch für die FEZ. Er ist vertikal neigbar und dient als Kühlkörper und Blendschutz. Das Gestänge aus Edelstahl, verbindet den Leuchtenkopf mit dem stabilen Sockel. Es ist schlank und unauffällig, wodurch der Fokus auf dem formschönen Leuchtenkopf bleibt.

Lichtfarbe	2700 K
CRI / Ra	min. 90
Lichtstrom	1890 lm
Nennleistung / Spannung	21.5 W / 220–240 Vac / 50–60 Hz



Lichtfarbe	2800–1800 K 
CRI / Ra	min. 90
Lichtstrom	1490 lm
Nennleistung / Spannung	21 W / 220–240 Vac / 50–60 Hz





Farbausführungen

 weiss
  bronze elox.

 schwarz
  alu elox.

Montageplatte schwarz,
Betriebsgerät integriert

Abdeckung

Farbe wie Leuchtenkopf

Lichtquelle 2 COB-LED

Abstrahlwinkel / FWHM

95° (Indirektlicht)

50° (Direktlicht)

Steuerung

CASAMBI®, siehe S. 32

Hinweis

Leuchte darf nicht mit externem Dimmer betrieben werden.

FEZ DZ

Kraftvoll erhellend oder intim und stimmungsvoll: Ist beim Kochen der Raum über die Decke noch hell erleuchtet, wird die Leuchte durch einfaches Klicken zum Stimmungslicht beim Essen. Die Schlichtheit in der Form und der hohe Anspruch an die Funktion sind charakteristisch für die FEZ.

Die Pendelleuchte FEZ DZ schwebt an zwei feinen Seilen. Sie kann durch einen integrierten Seilzug stufenlos in der Höhe verstellt werden. Der Leuchtenkopf ist mit zwei Lichtquellen ausgestattet. Die LED oben am Leuchtenkopf bietet ein über die Decke abstrahlendes Indirektlicht. Sie erhellt den ganzen Raum und kann wahlweise zu- oder weggeschaltet werden. Eine zweite, nach unten gerichtete LED bietet blendfreies Licht und inszeniert Tisch oder Tresen.

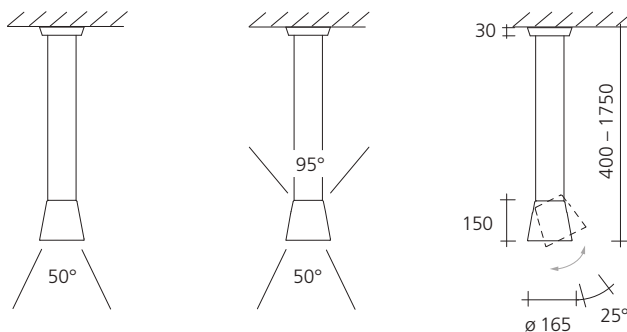
Lichtfarbe 2700 K

CRI / Ra min. 90

Lichtstrom 3340 lm

Nennleistung / Spannung

36 W / 220–240 Vac / 50–60 Hz



Lichtfarbe 3000–1800 K 

CRI / Ra min. 90

Lichtstrom 2625 lm

Nennleistung / Spannung

35 W / 220–240 Vac / 50–60 Hz

Direktlicht → umschalten → Direkt- und Indirektlicht

FEZ DZ



Funktionen FEZ DZ

- Leuchte über automatischen Seilzug stufenlos vertikal höhenverstellbar
- Ein / Aus über Wandschalter bauseits
- Schalt- und dimmbar (stufenlos) per integriertem CASAMBI® Taster (Oberseite des Leuchtenkopfs), per CASAMBI®App oder per CASAMBI® fähigen Bedienelement
- Indirektlicht per Knopfdruck oben am Leuchtenkopf zuschaltbar (nicht per CASAMBI® schaltbar)
- Standardausführung CASAMBI® ready
- Auf Wunsch CASAMBI® programmiert erhältlich, siehe S.122



Indirektlicht FEZ DZ

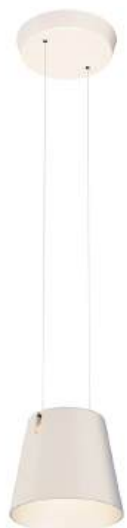
Schalter für Indirektlicht oben am Leuchtenkopf, Licht separat zuschaltbar.

Bedienelement (optional)

DI-ON Fernbedienung (CASAMBI® / Bluetooth®) ø 58 mm x 15 mm

Bedienelement (optional)

Remote Pro Fernbedienung (CASAMBI® / Bluetooth®) 36 x 134 x 9.1mm



○



Farbausführungen



weiss bronze elox.
schwarz alu elox.

Ausführung Schiene
nach Wahl alu, weiss oder schwarz (Box inkl. Betriebsgerät separat montiert)

Montageart Schiene
Deckenmontage oder Seilabhangung

Kabel siehe unten

Lichtquelle
2 COB-LED pro Pendel

Abstrahlwinkel / FWHM
85° (Indirektlicht)
42° (Direktlicht)

Steuerung
CASAMBI®, siehe S. 36

Hinweis
Leuchte darf nicht mit externem Dimmer betrieben werden.

Betriebsgeratebox

inkl. Primarkabel transparent, Lange 3.5 m

Nennleistung / Spannung
Primar 220–240 Vac / 50–60 Hz
Sekundar 100 W / 48 Vdc
(Anzahl Lichtelemente auf das Betriebsgerat auslegen)

Schiene


inkl. Sekundarkabel, transparent, Lange 3.5 m

Spannung 48 Vdc

Pendel

Lichtfarbe 2700 K
CRI / Ra min. 90
Lichtstrom 2615 lm pro Pendel
Nennleistung / Spannung
27.5 W pro Pendel / 48 Vdc

Pendel

Lichtfarbe 2850–1800 K 
CRI / Ra min. 90
Lichtstrom 2310 lm pro Pendel
Nennleistung / Spannung
27 W pro Pendel / 48 Vdc

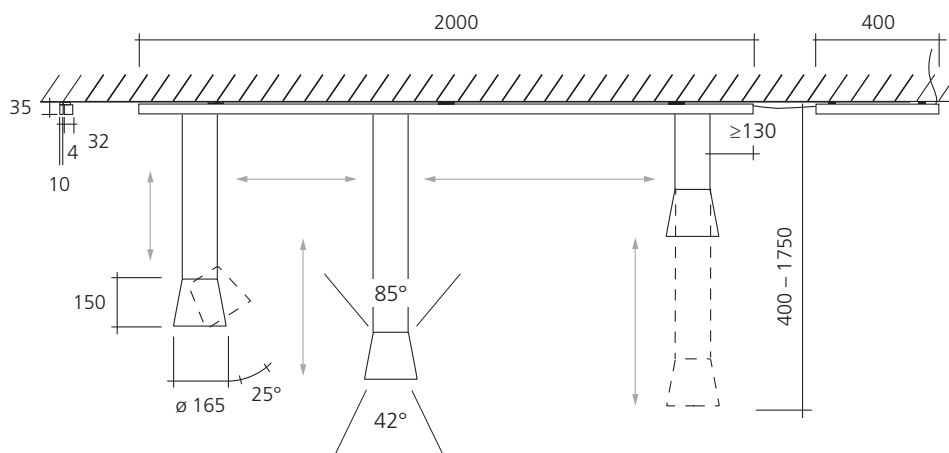


FEZ an BF

Die Schlichtheit in der Form und der hohe Anspruch an die Funktion sind die wichtigsten Merkmale der Leuchte FEZ. Das Zusammenfugen der beiden Manufakturprodukten von BALTENSWEILER und buschfeld® schafft ein flexibles Leuchtensystem.

Das System kann wahlweise direkt an die Decke oder mit einer Seilabhangung montiert werden. Der Pendel FEZ DZ schwebt an zwei feinen Seilen. Er kann bei der Montage innerhalb der Schiene individuell platziert werden. Der Leuchtenkopf kann durch einen integrierten Seilzug stufenlos in der Hohe verstellt und in der Langsrichtung bis zu 25° geneigt werden. Der Leuchtenkopf ist mit zwei Lichtquellen ausgestattet. Die LED oben am Leuchtenkopf bietet ein ber die Decke abstrahlendes Indirektlicht. Sie erhellt den ganzen Raum und kann wahlweise zu- oder weggeschaltet werden. Eine zweite, nach unten gerichtete LED bietet blendfreies Licht und inszeniert Tisch oder Tresen.

Unsere CASAMBI® Lichtelemente (IRIO an BF, FEZ an BF, LINIJA Strahler an BF) mit der Adaption fur das Schienensystem Sense System® 48 Vdc von buschfeld® konnen miteinander in der Schiene kombiniert werden. Dabei muss die maximale Anschlussleistung vom Betriebsgerat bercksichtigt werden.



FEZ an BF



Funktionen FEZ DZ an BF

- Horizontale Position von Pendel bei Montage wählbar
- Leuchte über automatischen Seilzug stufenlos vertikal höhenverstellbar
- Ein / Aus über Wandschalter bauseits
- Schalt- und dimmbar (stufenlos) per integriertem CASAMBI® Taster (Oberseite des Leuchtenkopfs), per CASAMBI® App oder per CASAMBI® fähigen Bedienelement
- Indirekt- und Direktlicht separat schaltbar (Dimmung gesamte Leuchte)
- Wechsel zwischen Szenen Indirekt-, Direktlicht oder beide zusammen mit kurzem Tastendruck auf integrierten Taster, Dimmung mit langem Tastendruck
- Standardausführung CASAMBI® ready
- Auf Wunsch CASAMBI® programmiert erhältlich, siehe S.122



Indirektlicht

Programmierbarer CASAMBI® Taster oben an Leuchtenkopf, Licht separat schaltbar (Szenenwechsel).

Bedienelement (optional)

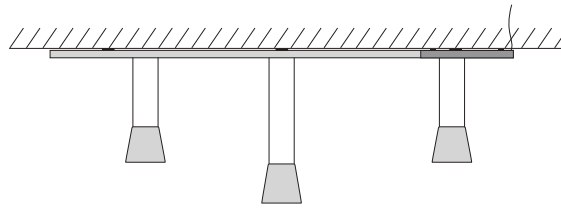
Remote Pro Fernbedienung (CASAMBI® / Bluetooth®) 36 x 134 x 9.1mm



FEZ an BF

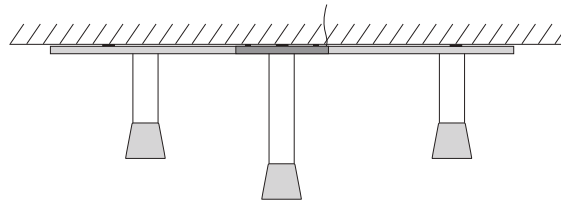
Deckenmontage Variante 1:

Die Betriebsgerätebox kann bündig am Schienenende positioniert werden.



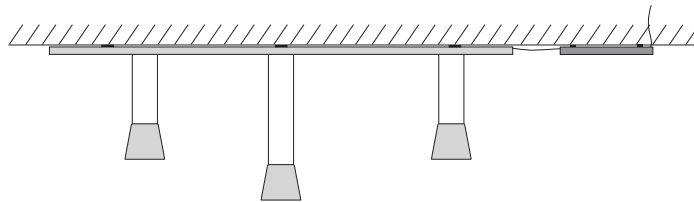
Deckenmontage Variante 2:

Die Betriebsgerätebox kann entlang der Schiene positioniert werden.



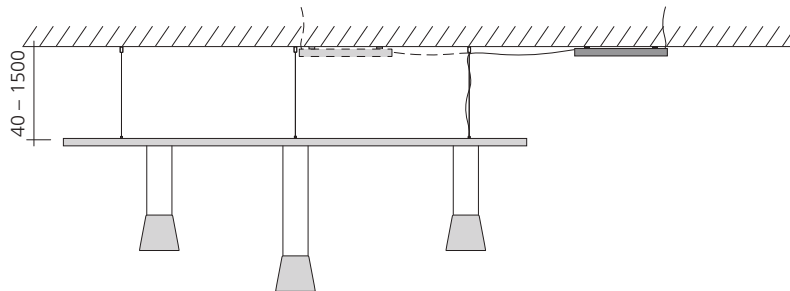
Deckenmontage Variante 3:

Die Betriebsgerätebox wird extern aufputz positioniert.



Montage mit Seilabhängung:

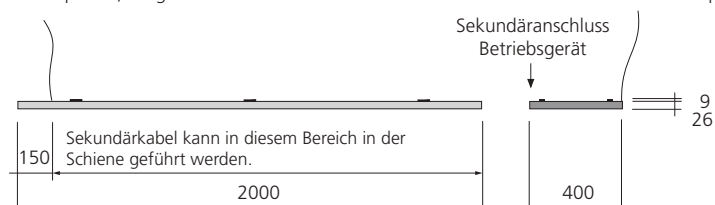
Die Betriebsgerätebox muss extern aufputz positioniert werden.



Abmessungen Schiene und Betriebsgerätebox:

Position Einspeisung Sekundärkabel 48 Vdc
(Kabel werkseitig an Schiene angeschlossen)
Kabel transparent, Länge 3.5 m

Primärkabel 230 Vac (Kabel werkseitig
in Betriebsgerätebox angeschlossen)
Kabel transparent, Länge 3.5 m





LINiJA





Farbausführungen



alu elox. schwarz elox.

Gestänge Edelstahl

Sockel schwarz, Betriebsgerät integriert

Abdeckung

Farbe wie Leuchtenkopf

Kabel schwarz, 3.4 m

Lichtquelle

1 COB-LED pro Leuchtenkopf

Abstrahlwinkel / FWHM

13° – 69°

Steuerung

schalt- und stufenlos dimmbar einzeln an Leuchtenköpfen (Memory); Hauptschalter am Sockel Ein / Aus (stromlos schalten)

Hinweis

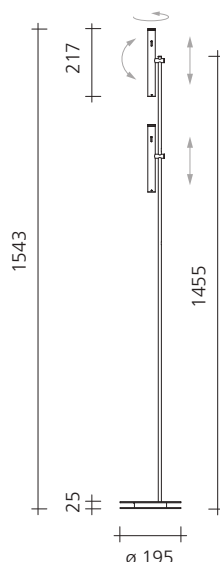
Leuchte darf nicht mit externem Dimmer betrieben werden.



LINIJA S

Puristisch im Design, geradlinig in der Erscheinung – Eine harmonische Kombination aus filigranem Edelstahlgestänge und formschlichten Leuchtenköpfen aus Aluminium. Die LINIJA Stehleuchte setzt den Fokus auf das Wesentliche und überzeugt mit raffinierten Details. Ihre hohe Flexibilität ermöglicht es, immer wieder neue Stimmungen zu kreieren.

Die Leuchtenköpfe lassen sich entlang des Gestänges verschieben und frei richten. Ob Kunstwerk oder Bücherwand – Objekte werden gezielt in Szene gesetzt, da die Stehleuchte über einen variablen Ausstrahlwinkel verfügt. Der Ausstrahlwinkel kann einzeln am Leuchtenkopf mit verschieben vom Fokussierstift stufenlos eingestellt werden.



Lichtfarbe 2700 K

CRI / Ra min. 90

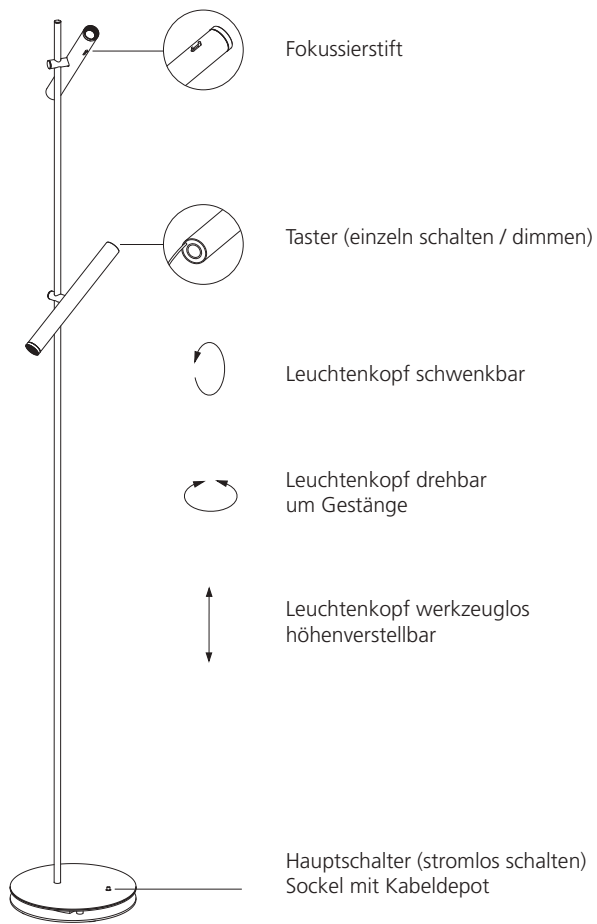
Lichtstrom

2 x 425 lm -> 850 lm

Nennleistung / Spannung

13 W / 220–240 Vac / 50–60Hz

LINija S



Schieber

Ausstrahlwinkel mittels Fokussierstifts am Leuchtenkopf verstellbar.
13° – 69°



Taster

Leuchtenköpfe einzeln schalt- und dimmbar, Taster am hinteren Ende des Leuchtenkopfes.



Sockel

Leuchte über Hauptschalter am Sockel stromlos schaltbar. Betriebsgerät und Kabeldepot im Sockel integriert, Magnetstopper für Kabelkontrolle.



LINJA T



Farbausführungen



alu elox. schwarz elox.

Gestänge Edelstahl

Sockel schwarz

Abdeckung

Farbe wie Leuchtenkopf

Kabel schwarz, 1,9 m inkl.

Steckernetzteil

Lichtquelle 1 COB-LED

Abstrahlwinkel / FWHM 69°

Steuerung schaltbar stufenlos

dimmbar an Taster am Sockel

Hinweis

Leuchte darf nicht mit externem Dimmer betrieben werden.

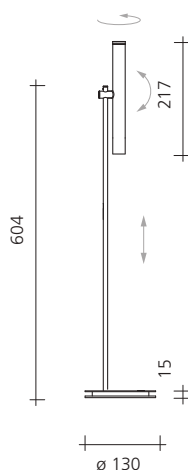


LINIJA T

Schlicht im Design – praktisch im Alltag. Die LINIJA Tischleuchte ist auf das Wesentliche reduziert, ohne an Funktionalität einzubüßen. Mit ihrem filigranen Edelstahlgestänge und dem schlichten Leuchtenkopf aus Aluminium setzt die Tischleuchte dezente Akzente im Raum.

Der Leuchtenkopf hat einen fixen Ausstrahlwinkel, lässt sich aber individuell positionieren. Er kann vertikal am Gestänge verschoben und mit dem Gelenk frei gerichtet werden. Das Licht der COB-LED besticht durch Brillanz und beste Farbwiedergabe. Die spezielle Glaslinse erzeugt in Verbindung mit dem schwarzen Ablendring ein angenehm blendfreies und homogenes Lichtbild. Das macht die Leuchte zu einem idealen Leselicht am Tisch oder im Schlafzimmer – ob beim Lesen der Morgenzeitung oder der spannenden Bettlektüre am Abend.

Der Taster für das Schalten und stufenlose Dimmen der Leuchte ist im Sockel integriert. Dort befindet sich auch ein Depot für das Kabel.



Lichtfarbe 2700 K

CRI / Ra min. 90

Lichtstrom 425 lm

Spannung

Leuchte ohne Steckernetzteil

24 Vdc

Nennleistung / Spannung

Leuchte inkl. Steckernetzteil

7.5 W / 220–240 Vac / 50–60 Hz

LINJA T



Beschriftung

Strahler jeweils mit dem Logo von Baltensweiler beschriftet.



Gelenk

Strahler am Gestänge verschiebbar und um die eigene Achse drehbar.



Sockel

Taster für Dimmen und Schalten am Sockel. Betriebsgerät und Kabeldepot im Sockel integriert.



LINJA D



Farbausführungen



alu elox. schwarz elox.

Ausführung Schiene

verschiedene Längen,
nach Wahl alu od. schwarz elox.

Montageart Schiene

direkte Deckenmontage oder mit
Abhängung

Kabel siehe unten

Lichtelemente

Pendel und Strahler

Lichtquelle

1 COB-LED pro Pendel / Strahler

Steuerung

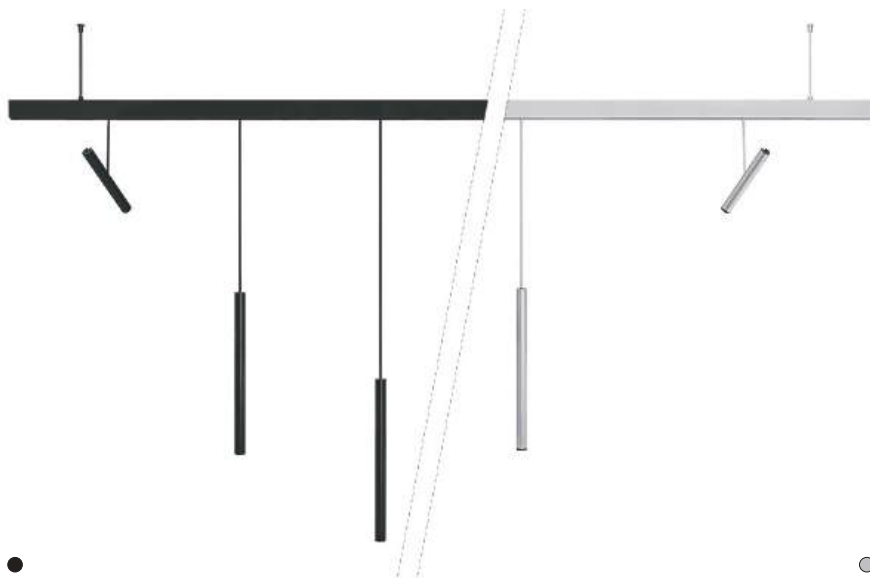
geschaltet über Wandschalter,
2 Helligkeitsstufen durch Drehen
der Pendel, Strahler nicht dimm-
bar

Spezielles

Strahler CASAMBI® ready oder
prog. bestellbar

Hinweis

Leuchte darf nicht mit externem
Dimmer betrieben werden.



LINIJA D

Die Schlichtheit in ihrer Form: Ein Hängeleuchtensystem im zeitlosen Design, ideal zur Beleuchtung von Tischen und Tresen. Dank seiner hohen Flexibilität passt sich das Licht perfekt an alle Tischlängen an – besonders geeignet beim Einsatz über ausziehbaren Esstischen.

Die Pendel sind sowohl in der Höhe als auch entlang der Schiene werkzeuglos positionierbar. Die hochwertige Optik erlaubt es, die Pendel ohne zu blenden in jeder Höhe zu platzieren. Ein axiales Drehen der einzelnen Pendel lässt das Licht ein- und ausschalten, sowie in zwei Helligkeitsstufen (100 % oder 15 %) einstellen. Individuelle Lichtsituationen können somit sehr intuitiv und einfach erzielt werden.

Mit dem Strahler Vario können Objekte gezielt inszeniert und ausgeleuchtet werden – er wird für die horizontale Ausleuchten eingesetzt. Der Strahler ist dreh- und schwenkbar und kann entlang der Schiene frei positioniert werden. Der Strahler verfügt über einen variablen Ausstrahlwinkel. Durch Verschieben des Fokussierknopfes an der Oberseite des Strahlers kann der Ausstrahlwinkel stufenlos angepasst werden.

Die Schiene kann direkt an die Decke oder mittels Abhängung montiert werden. Es werden fünf verschiedene Schienenlängen mit integriertem Betriebsgerät angeboten.

Die Pendel und Strahler von LINIJA D und TOPOLED D (siehe S. 63) können innerhalb der gleichen Schiene kombiniert werden.

Für das Schienensystem Sense System® 48 Vdc von buschfeld® ist der LINIJA Strahler Vario BF erhältlich.



reddot winner 2021

Schiene inkl. Betriebsgerät

inkl. Primärkabel transparent,
Länge 3.5 m

Nennleistung / Spannung

Primär 220–240 Vac / 50–60 Hz
Schiene Länge 2.4 / 1.9 / 1.4 m:
- Sekundär 60 W / 24 Vdc
Schiene Länge 0.9 / 0.6 m:
- Sekundär 40 W / 24 Vdc
(Anzahl Lichtelemente auf das
Betriebsgerät auslegen)

Pendel

Lichtfarbe 2700 K

CRI / Ra min. 90

Abstrahlwinkel / FWHM
69°

Lichtstrom 425 lm pro Pendel

Nennleistung / Spannung
6 W pro Pendel / 24 Vdc

Strahler

Lichtfarbe 2700 K

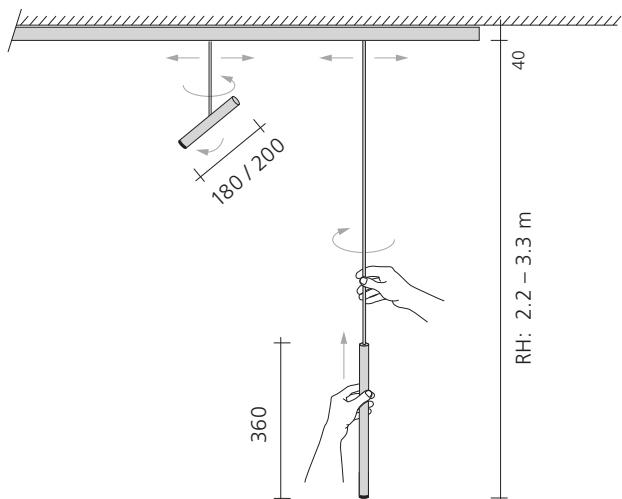
CRI / Ra min. 90

Abstrahlwinkel / FWHM
13° – 69°

Lichtstrom 425 lm pro Strahler

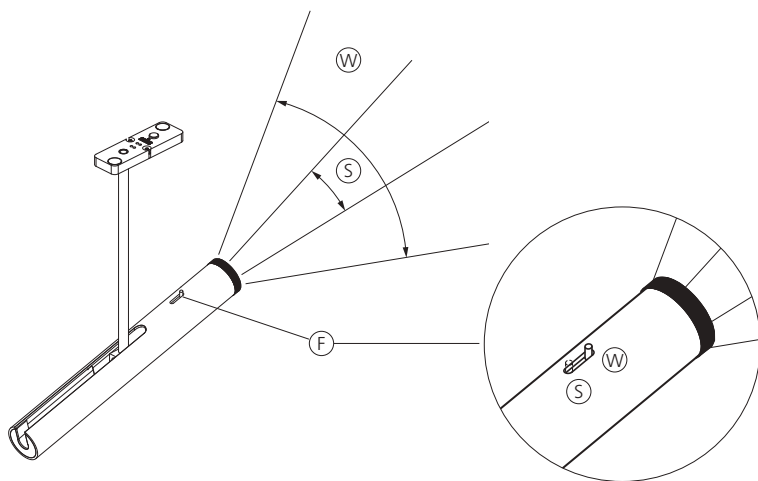
Nennleistung / Spannung
6 W pro Strahler / 24 Vdc

LINJA D



Schiene		
Länge:	Leistung:	Pendel:
240 cm	max. 60 W	1–10
190 cm	max. 60 W	1–10
140 cm	max. 60 W	1–10
90 cm	max. 40 W	1–6
60 cm	max. 40 W	1–6

Montageset (Empfehlung bei Einsatz über Esstischen)		
Raumhöhe:	Montageset:	Pendel:
2.2 / 2.3 m	Deckenmontage-Set	kurz
2.4 m	Abhängung 15 cm	kurz
2.5 / 2.6 m	Deckenmontage-Set	lang
2.7 / 2.8 m	Deckenmontage-Set	XL
2.9 m	Abhängung 15 cm	XL
3.0 / 3.1 m	Abhängung 35 cm	XL



Der Ausstrahlwinkel kann durch den verschiebbaren Fokussierstift angepasst werden.

- (S) enger Ausstrahlwinkel (FWHM 13°)
- (W) breiter Ausstrahlwinkel (FWHM 69°)
- (F) Fokussierstift



Strahler Vario

Strahler dreh- und schwenkbar und vertikal in der Schiene frei positionierbar.

Strahler Vario: Länge 180 mm

Strahler Vario CASAMBI®: Länge 200 mm

Pendeldetail

Pendel höhenverstellbar und verschiebbar an Tubus.

Kurzes Pendel: 73 – 100 cm

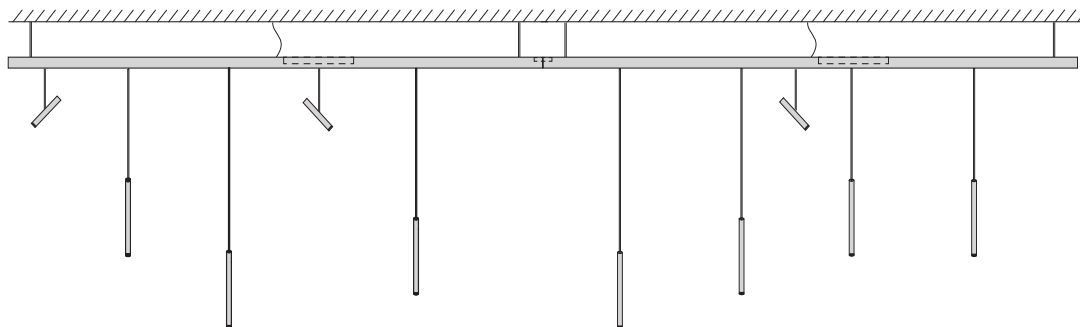
Langes Pendel: 98 – 125 cm

XL Pendel: 123 – 150 cm

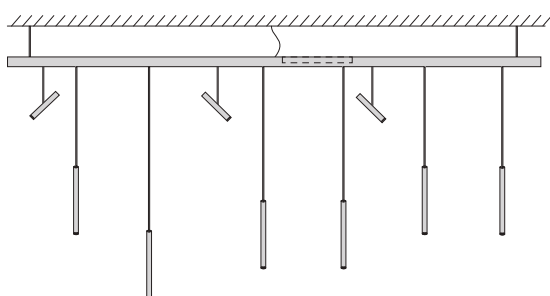
Montageart Schiene

Optimale Anpassung an Raumhöhe mit direkter Deckenmontage oder verschiedenen Abhängungen:

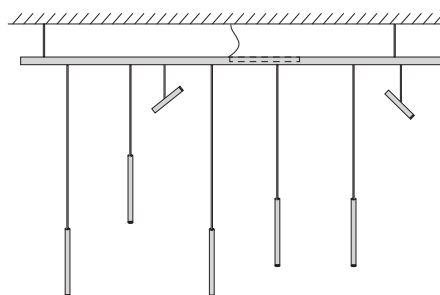
5 cm / 10 cm / 15 cm / 35 cm



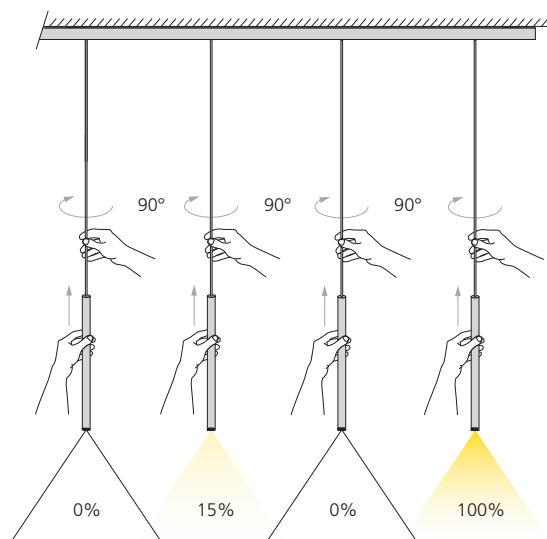
Schienen können mit Profilverbinder verbunden werden – Schienenverlängerungen auf Anfrage.



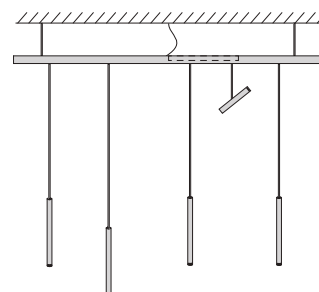
Schiene 240 cm



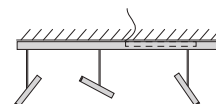
Schiene 190 cm



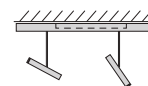
Axiales Drehen = Ein / Aus
von Pendel = zwei Helligkeitsstufen (100 % oder 15 %)



Schiene 140 cm



Schiene 90 cm



Schiene 60 cm

Komplettes System besteht aus folgenden Komponenten:

- 1x Schiene komplett (inkl. Betriebsgerät)
- 1x Montage-Set
- Leuchtenpendel oder Strahler
- Optional: Deckenrosetten-Set

TOPOLED



TOPOLED S



Farbausführung

alu elox.
 schwarz elox.

bronze elox.

Sockel
schwarz, Betriebsgerät integriert

Abdeckung / Standrohr
Farbe wie Leuchtenkopf

Teleskop
Farbe wie Leuchtenkopf

Kabel schwarz, 3.2 m

Lichtquelle 1 COB-LED

Abstrahlwinkel / FWHM 68°

Steuerung
schaltbar und stufenlos dimmbar
am Taster am Standrohr
(Memory)

Hinweis
Leuchte darf nicht mit externem
Dimmer betrieben werden.



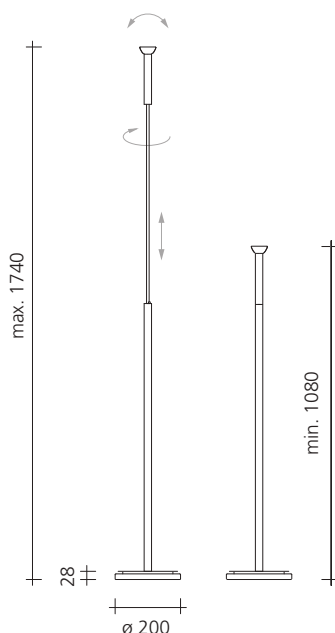
TOPOLED S

Die Stehleuchte TOPOLED S überzeugt durch das filigrane, minimalistische Design und ihre hohe Funktionalität. Der zylindrische Leuchtenkopf lässt sich präzise ausrichten und trägt zur schlichten, aber edlen Optik bei. Die Leuchte fügt sich nahtlos in jedes Interieur ein und setzt stilvolle Akzente.

Die TOPOLED S Stehleuchte bietet optimale Flexibilität in der Positionierung. Ihr Leuchtenkopf lässt sich mit dem Teleskopgestänge vertikal verschieben und dank eines integrierten Gelenks gezielt ausrichten. Dies ermöglicht eine individuelle Anpassung des Lichts, passend zu verschiedenen Anforderungen – von entspannender Stimmungsbeleuchtung bis hin zu fokussiertem Leselicht.

Lichtfarbe 2700 K
CRI / Ra min. 90
Lichtstrom 690 lm
Nennleistung / Spannung
 9.5 W / 220–240 Vac / 50–60 Hz

Lichtfarbe 2700–1800 K
CRI / Ra min. 90
Lichtstrom 500 lm
Nennleistung / Spannung
 9.5 W / 220–240 Vac / 50–60 Hz



TOPOLED S



Leuchtenkopf

Leuchtenkopf mit Teleskopstange höhenverstellbar und um um die eigene Achse gedrehbar. Strahler mit Gelenk im Leuchtenkopf neigbar.



Taster

Taster am oberen Ende des Standrohrs integriert. Leuchte schalt- und dimmbar.



Sockel

Betriebsgerät und Kabeldepot im Sockel integriert.

Farbausführung

 alu elox.
  schwarz elox.

 bronze elox.

Sockel
schwarz, Betriebsgerät integriert

Abdeckung
Farbe wie Leuchtenkopf

Gestänge
Farbe wie Leuchtenkopf

Kabel schwarz, 3.3 m

Lichtquelle 1 COB-LED

Abstrahlwinkel / FWHM 68°

Steuerung
schaltbar und stufenlos dimmbar
am Sockel (Memory)

Hinweis
Leuchte darf nicht mit externem
Dimmer betrieben werden.




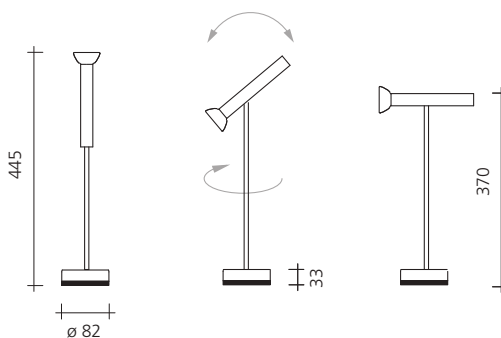
TOPOLED T

Minimalistisches Design mit vielseitigen Einsatzmöglichkeiten: Die Tischleuchte TOPOLED T fügt sich nahtlos in jede Umgebung ein und setzt dabei stilvolle Akzente. Das filigrane Gestänge und der elegante Leuchtenkopf aus Aluminium unterstreichen die schlichte, aber dennoch moderne Ästhetik dieser Leuchte.

Die TOPOLED T Tischleuchte ist flexibel und lässt sich an alle Bedürfnisse anpassen. Der Leuchtenkopf kann frei ausgerichtet werden, um das Licht genau dorthin zu lenken, wo es benötigt wird. Dank ihrer hohen Lichteffizienz eignet sich die Leuchte sowohl als Leselampe als auch für die Akzentbeleuchtung.

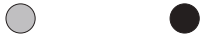
Lichtfarbe 2700 K
CRI / Ra min. 90
Lichtstrom 690 lm
Nennleistung / Spannung
 9.5 W / 220-240 Vac / 50-60 Hz

Lichtfarbe 2700-1800 K 
CRI / Ra min. 90
Lichtstrom 500 lm
Nennleistung / Spannung
 9.5 W / 220-240 Vac / 50-60 Hz



TOPOLED W

Farbausführung



alu elox. schwarz elox.



bronze elox.

Sockel

schwarz, Betriebsgerät integriert

Abdeckung & Gestänge

Farbe wie Leuchtenkopf

Kabel (W AP)

transparent, 2,8 m

Lichtquelle

1 COB-LED

Abstrahlwinkel / FWHM

68°

Steuerung

TOPOLED W AP/ W AD schaltbar und stufenlos dimmbar am Sockel (Memory)

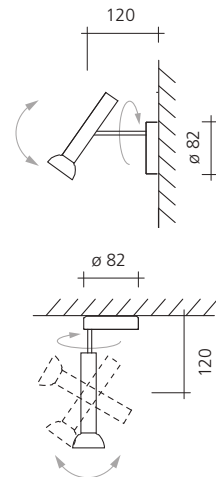
TOPOLED W UP schaltbar über Wandschalter, nicht dimmbar

Hinweis

Leuchte darf nicht mit externem Dimmer betrieben werden.

TOPOLED W UP

Die TOPOLED W UP kann als Decken- oder Wandleuchte eingesetzt werden (Kabelführung ist unterputzt). Das Licht lässt sich frei richten. Leuchte ist nur über einen externen Wandschalter bedienbar (Ein / Aus – nicht dimmbar).



TOPOLED W AD

Die TOPOLED W AD für die direkte Wandmontage (Kabelführung unterputzt). Dimmer und Schalter sind in der Wandhalterung integriert.

Lichtfarbe 2700 K

CRI / Ra min. 90

Lichtstrom 690 lm

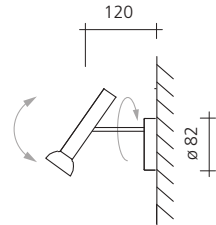
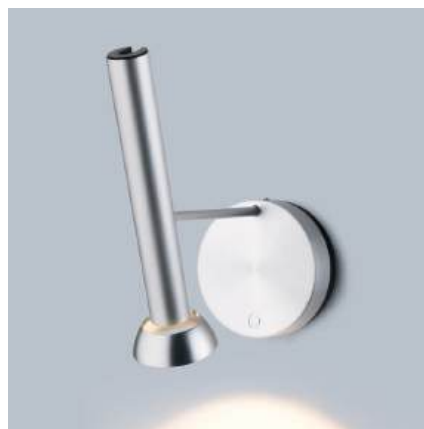
Nennleistung / Spannung

9,5 W / 220–240 Vac / 50–60 Hz

Lichtfarbe DTW

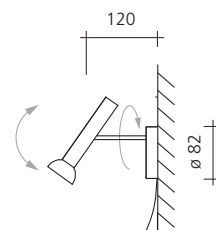


TOPOLED Wandleuchten auf Anfrage in DTW erhältlich



TOPOLED W AP

Die TOPOLED W AP für die direkte Wandmontage (Kabelführung ist aufputzt). Dimmer und Schalter sind in der Wandhalterung integriert.







Farbausführungen



alu elox. schwarz elox.

Ausführung Schiene

verschiedene Längen,
nach Wahl alu od. schwarz elox.

Montageart Schiene

direkte Deckenmontage oder mit
Abhängung

Kabel siehe unten

Lichtelemente

Pendel und Strahler

Lichtquelle

1 COB-LED pro Pendel / Strahler

Abstrahlwinkel / FWHM 70°

Steuerung geschaltet über
Wandschalter, 2 Helligkeitsstufen
durch Drehen der Pendel
(15 % / 100 %), Strahler nicht
dimmbar

Hinweis

Leuchte darf nicht mit externem
Dimmer betrieben werden.



TOPOLED D

Die TOPOLED als Nachfolgemodell der PENDOLED ist modern und filigran. Ein Hängeleuchten-system im zeitlosen Design, ideal zur Beleuchtung von Tischen und Tresen. Dank seiner hohen Flexibilität passt sich das Licht perfekt an alle Tischlängen an – besonders geeignet beim Einsatz über ausziehbaren Esstischen.

Die Pendel sind sowohl in der Höhe, als auch entlang der Schiene werkzeuglos positionierbar. Die hochwertige Optik erlaubt es, die Pendel ohne zu blenden in jeder Höhe zu platzieren. Ein axiales Drehen der einzelnen Pendel lässt das Licht ein- und ausschalten, sowie in zwei Helligkeitsstufen (100 % oder 15 %) einstellen. Individuelle Lichtsituationen können somit sehr intuitiv und einfach erzielt werden.

Mit dem Strahler Vario können Objekte gezielt inszeniert und ausgeleuchtet werden – er wird für die horizontale Ausleuchten eingesetzt. Der Strahler ist dreh- und schwenkbar und kann entlang der Schiene frei positioniert werden. Der Strahler verfügt über einen variablen Ausstrahlwinkel. Durch Verschieben des Fokussierknopfes an der Oberseite des Strahlers kann der Ausstrahlwinkel stufenlos angepasst werden.

Die Schiene kann direkt an die Decke oder mittels Abhängung montiert werden. Es werden fünf verschiedene Schienenlängen mit integriertem Betriebsgerät angeboten.

Die Pendel und Strahler von TOPOLED D und LINIJA D (siehe S. 51) können miteinander innerhalb der gleichen Schiene kombiniert werden.

Schiene inkl. Betriebsgerät

inkl. Primärkabel transparent,
Länge 3.5 m

Nennleistung / Spannung

Primär 220–240 Vac / 50–60 Hz
Schiene 2.4 / 1.9 / 1.4 m:
Sekundär 60 W / 24 Vdc
Schiene 0.9 / 0.6 m:
Sekundär 40 W / 24 Vdc
(Anzahl Lichtelemente auf das
Betriebsgerät auslegen)

Pendel

Lichtfarbe 2700 K

CRI / Ra min. 90

Lichtstrom 440 lm pro Pendel

Nennleistung / Spannung
6 W pro Pendel / 24 Vdc

Strahler

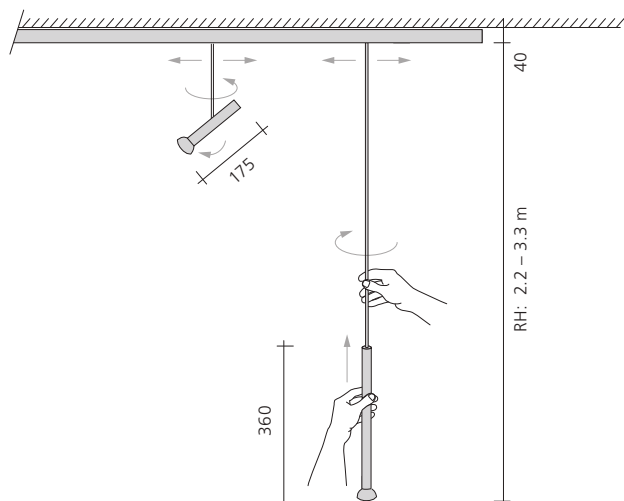
Lichtfarbe 2700 K

CRI / Ra min. 90

Lichtstrom 440 lm pro Strahler

Nennleistung / Spannung
6 W pro Strahler / 24 Vdc

TOPOLED D



Schiene		
Länge:	Leistung:	Pendel:
240 cm	max. 60 W	1-10
190 cm	max. 60 W	1-10
140 cm	max. 60 W	1-10
90 cm	max. 40 W	1-6
60 cm	max. 40 W	1-6

Montageset (Empfehlung bei Einsatz über Esstischen)		
Raumhöhe:	Montageset:	Pendel:
2.2 / 2.3 m	Deckenmontage-Set	kurz
2.4 m	Abhängung 15 cm	kurz
2.5 / 2.6 m	Deckenmontage-Set	lang
2.7 / 2.8 m	Deckenmontage-Set	XL
2.9 m	Abhängung 15 cm	XL
3.0 / 3.1 m	Abhängung 35 cm	XL



Strahler

Strahler vertikal verschiebbar, um die eigene Achse drehbar und mit Gelenk im Leuchtenkopf neigbar. Länge 175 mm.



Pendel

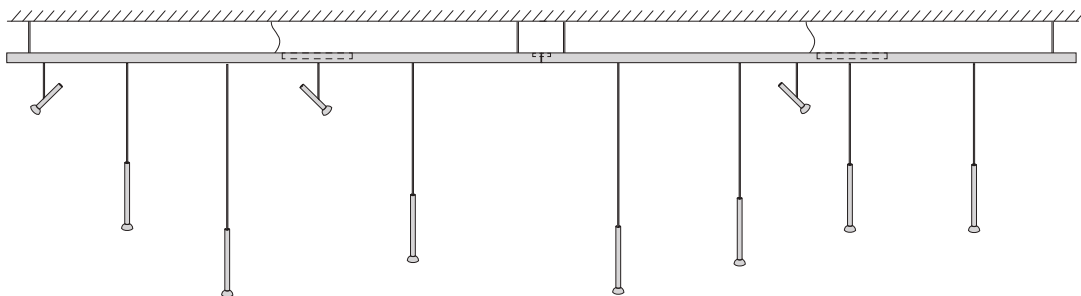
Pendel an Tubus höhenverstellbar und verschiebbar.

Kurzes Pendel: 75 – 100 cm
 Langes Pendel: 100 – 125 cm
 XL Pendel: 125 – 150 cm

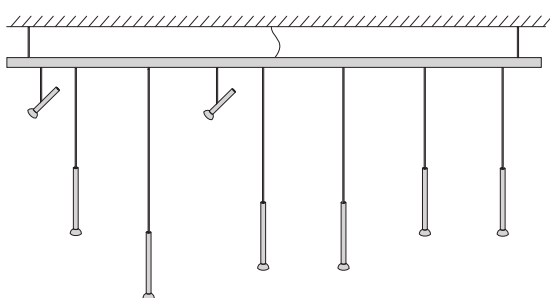


Montageart Schiene

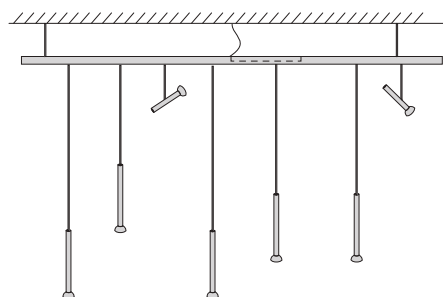
Optimale Anpassung an Raumhöhe mit direkter Deckenmontage oder verschiedenen Abhängungen:
 5 cm / 10 cm / 15 cm / 35 cm



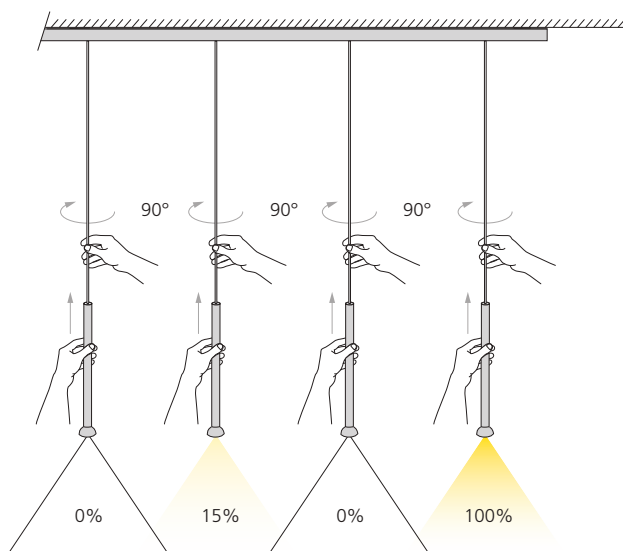
Schienen können mit Profilverbinder verbunden werden – Schienenverlängerungen auf Anfrage.



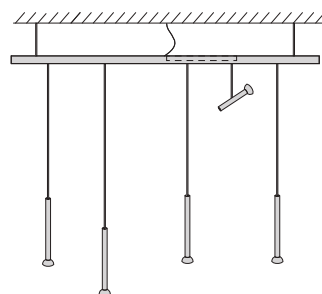
Schiene 240 cm



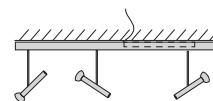
Schiene 190 cm



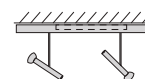
Axiales Drehen = Ein / Aus
von Pendel = zwei Helligkeitsstufen (100 % oder 15 %)



Schiene 140 cm



Schiene 90 cm



Schiene 60 cm

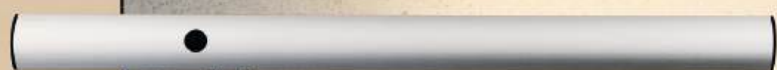
Komplettes System besteht aus folgenden Komponenten:

- 1x Schiene komplett (inkl. Betriebsgerät)
- 1x Montage-Set
- Leuchtenpendel oder Strahler
- Optional: Deckenrosetten-Set

LET



LET S



Farbausführung



alu elox. schwarz elox.

Gestänge verchromt

Sockel schwarz, Betriebsgerät integriert

Abdeckung

Farbe wie Leuchtenkopf

Kabel schwarz, 2.8 m

Lichtquelle 4 Power-LED

Abstrahlwinkel / FWHM 78°

Steuerung schaltbar und dimmbar am Leuchtenkopf (5 Helligkeitswerte / Memory)

Hinweis

Leuchte darf nicht mit externem Dimmer betrieben werden.



LET S

Das schlanke und elegante Design charakterisiert die Leuchte LET. Zwei Kugelgelenke verbinden den schlanken Leuchtenkopf aus Aluminium mit dem Gestänge und dem Standfuss. Die LET Stehleuchte fügt sich harmonisch in verschiedene Wohnstile ein und ist vielseitig einsetzbar, sei es als Orientierungslicht oder als Akzentbeleuchtung.

Die Kugelgelenke am Sockel und Leuchtenkopf ermöglichen das Ausrichten vom Leuchtenkopf in jede gewünschte Richtung. Dies ermöglicht eine flexible und präzise Lichtführung für einen vielseitigen Einsatz.

Lichtfarbe 2700 K

CRI / Ra min. 90

Lichtstrom 730 lm

Nennleistung / Spannung

12 W / 220–240 Vac / 50–60 Hz

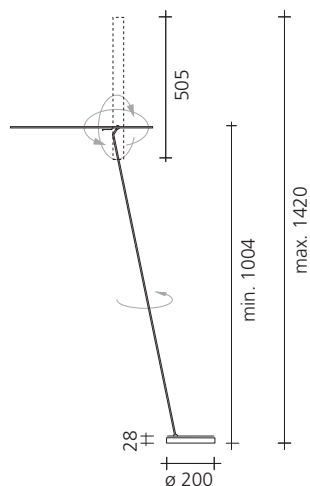
Lichtfarbe 3000 K

CRI / Ra min. 90

Lichtstrom 760 lm

Nennleistung / Spannung

12 W / 220–240 Vac / 50–60 Hz



LET S



Gelenk

Leuchtenkopf mit Kugelgelenk frei richtbar.



Sockel

Betriebsgerät und Kabeldepot im Sockel integriert.



Farbausführung



alu elox. schwarz elox.

Gestänge verchromt

Sockel schwarz, Betriebsgerät integriert

Kabel schwarz, 3.3 m

Lichtquelle 4 Power-LED

Abstrahlwinkel / FWHM 78°

Steuerung schaltbar und dimmbar am Sockel (5 Helligkeitswerte / Memory)

Hinweis

Leuchte darf nicht mit externem Dimmer betrieben werden.



Lights of the Future 2008

product design award

2009

LET T

Die elegante Tischleuchte LET T zeichnet sich durch ein schlankes Profil des Leuchtenkopfs und ein Kugelgelenk aus, womit sich die Leuchte vielseitig bewegen und ausrichten lässt. Die matte Oberfläche des Profils und die klaren Linien verleiht dieser Leuchte eine elegante Optik, die sich nahtlos in verschiedene Einrichtungsstile einfügen lässt.

Der Leuchtenkopf kann mit dem flexibel eingesteckten Gestänge in alle Richtungen geschwenkt werden. Das integrierte Kugelgelenk am Leuchtenkopf ermöglicht das Ausrichten vom Leuchtenkopf, um das Licht an den gewünschten Ort zu bringen. Ob zum Lesen, Arbeiten oder für stimmungsvolle Akzentbeleuchtung, die Tischleuchte LET T lässt sich präzise justieren.

Lichtfarbe 2700 K

CRI / Ra min. 90

Lichtstrom 730 lm

Nennleistung / Spannung

11 W / 220–240 Vac / 50–60 Hz

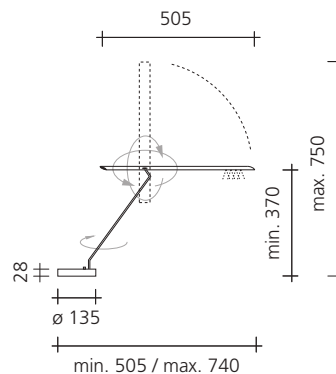
Lichtfarbe 3000 K

CRI / Ra min. 90

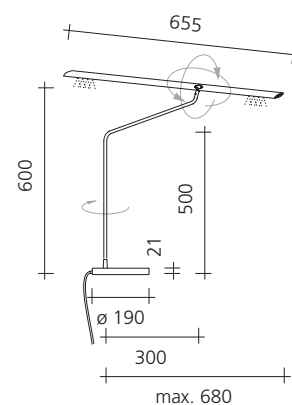
Lichtstrom 760 lm

Nennleistung / Spannung

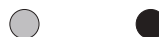
11 W / 220–240 Vac / 50–60 Hz



LET T L



Farbausführung



alu elox. schwarz elox.

Gestänge mattverchromt

Sockel schwarz, Betriebsgerät integriert

Kabel schwarz, 4.8 m (inkl Primärkabel, Betriebsgerät, Sekundärkabel)

Lichtquelle 2 x 4 Power-LED

Abstrahlwinkel / FWHM 78°

Steuerung

schaltbar und dimmbar an Taster am Leuchtenkopf (5 Helligkeitswerte / Memory)

Hinweis

Leuchte darf nicht mit externem Dimmer betrieben werden.



Gelenk – Schalter

Leuchtenkopf mit Kugelgelenk frei richtbar. Taster für Schaltung und Dimmung unten am Leuchtenkopf.

Lichtfarbe 2700 K

CRI / Ra min. 90

Lichtstrom 1460 lm

Spannung

Leuchte ohne Betriebsgerät
24 Vdc

Nennleistung / Spannung

Leuchte inkl. Betriebsgerät
22 W / 220–240 Vac / 50–60 Hz

Lichtfarbe 3000 K

CRI / Ra min. 90

Lichtstrom 1530 lm

Spannung

Leuchte ohne Betriebsgerät
24 Vdc

Nennleistung / Spannung

Leuchte inkl. Betriebsgerät
22 W / 220–240 Vac / 50–60 Hz



LET D



Farbausführung



alu elox. schwarz elox.

Teleskop verchromt

Montagebügel schwarz,
Betriebsgerät integriert

Abdeckung

Farbe wie Leuchtenprofil

Spezielles

höhenverstellbar, Abhängung in
zwei Längen erhältlich

Lichtquelle Power-LED

Steuerung

dimmbar am Leuchtenprofil
(5 Stufen), schalten extern
(Memory)

Hinweis

Leuchte darf nicht mit externem
Dimmer betrieben werden.



LET D

Minimalistisches Design, klare Linien und das filigrane Profil zeichnen die Deckenleuchte LET D aus. Der elegante Leuchtenkopf der LET D schwebt fast unsichtbar über dem Tisch oder Tresen. Eine Leuchte die sich durch maximale Reduktion in viele Wohnsituationen einfügen lässt.

Die Leuchte LET D ist mit einem Teleskopgestänge ausgestattet, das eine flexible Anpassung der Leuchtenhöhe ermöglicht. Das Leuchtenprofil ist durch Kugelgelenke mit dem Gestänge verbunden. Dies erlaubt das Neigen des Profils und ermöglicht eine vielseitige Ausrichtung des Lichts.

LET D 100

Lichtfarbe 2700 K

Lichtquelle 2 x 4 Power-LED

CRI / Ra min. 90

Abstrahlwinkel / FWHM 78°

Lichtstrom 1460 lm

Nennleistung / Spannung

22 W / 220–240 Vac / 50–60 Hz

Lichtfarbe 3000 K

Lichtquelle 2 x 4 Power-LED

CRI / Ra min. 90

Abstrahlwinkel / FWHM 78°

Lichtstrom 1530 lm

Nennleistung / Spannung

22 W / 220–240 Vac / 50–60 Hz

LET D 120 | 140

Lichtfarbe 2700 K

Lichtquelle 3 x 4 Power-LED

CRI / Ra min. 90

Abstrahlwinkel / FWHM 78°

Lichtstrom 2190 lm

Nennleistung / Spannung

33 W / 220–240 Vac / 50–60 Hz

Lichtfarbe 3000 K

Lichtquelle 3 x 4 Power-LED

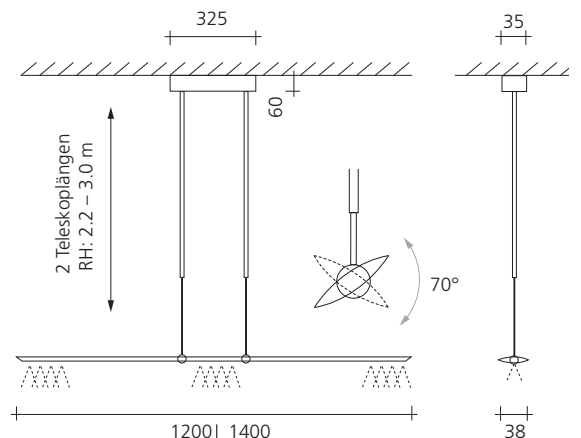
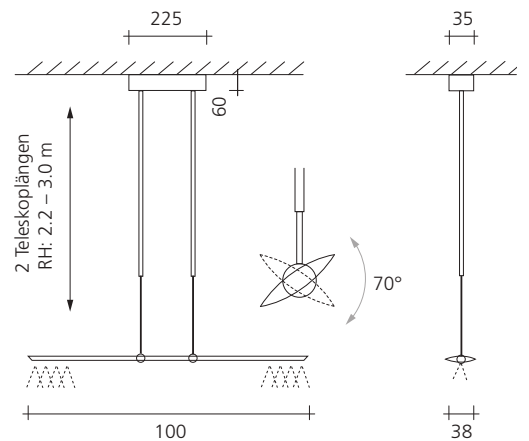
CRI / Ra min. 90

Abstrahlwinkel / FWHM 78°

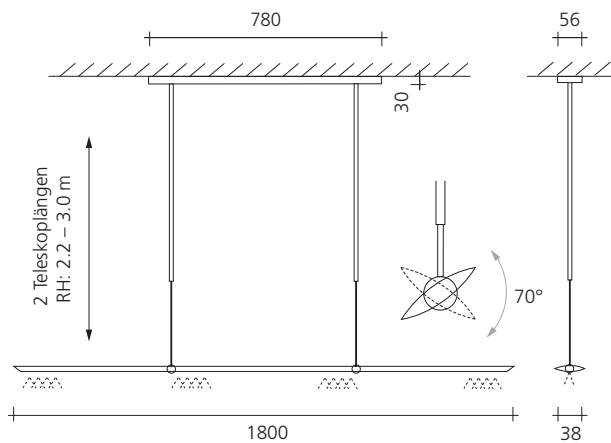
Lichtstrom 2290 lm

Nennleistung / Spannung

33 W / 220–240 Vac / 50–60 Hz



LET D



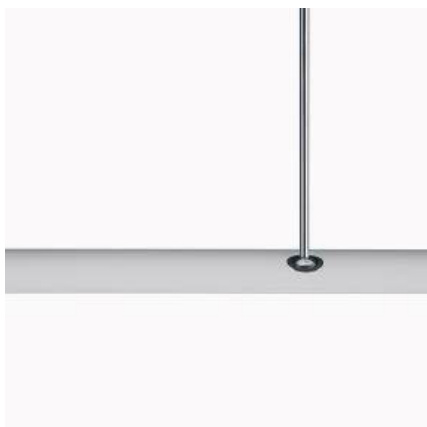
LET D 180

Lichtfarbe 2700 K
Lichtquelle 4 x 4 Power-LED
CRI / Ra min. 90
Abstrahlwinkel / FWHM 78°
Lichtstrom 2920 lm
Nennleistung / Spannung
 44 W / 220–240 Vac / 50–60 Hz

Lichtfarbe 3000 K
Lichtquelle 4 x 4 Power-LED
CRI / Ra min. 90
Abstrahlwinkel / FWHM 78°
Lichtstrom 3060 lm
Nennleistung / Spannung
 44 W / 220–240 Vac / 50–60 Hz

Abhängung inkl. Flansch (höhenverstellbar)
 (Empfehlung bei Einsatz über Esstischen)

	Raumhöhe	min.	max.
standard	2.2 – 2.5 m	78 cm	135 cm
lang	2.5 – 3.0 m	104 cm	188 cm



Gelenk

Leuchtenprofil über das Kugelgelenk 70°
 neigbar.



Dimmtaster

Licht durch Gedrückthalten des Tasters unten
 am Leuchtenprofil in 5 Stufen dimmbar.



LET H



Farbausführung



alu elox. schwarz elox.

Teleskop verchromt

Montageplatte schwarz,
Betriebsgerät integriert

Abdeckung

Farbe wie Leuchtenprofil

Spezielles höhenverstellbar,
zwei Teleskoplängen erhältlich

Lichtquelle 2 x 4 Power-LED

Abstrahlwinkel / FWHM 78°

Steuerung schaltbar und
dimmbar am Leuchtenprofil
(5 Helligkeitsstufen / Memory)

Hinweis

Leuchte darf nicht mit externem
Dimmer betrieben werden.



LET H

Die LET H überzeugt durch schlichte Eleganz und minimalistische Form. Die LET H ist eine frei verstellbare Deckenleuchte für Direkt- und Indirektbeleuchtung. Ist der Esstisch beim Hauptgang noch angenehm ausgeleuchtet, kann beim Nachttisch das Licht auch dezent über die Decke geleitet werden.

Durch das integrierte Kugelgelenk lässt sich die Leuchte in verschiedene Richtungen schwenken und das Licht direkt oder indirekt an die Decke richten. Der Teleskopauszug ermöglicht eine flexible Anpassung der Leuchtenhöhe, sodass das Licht präzise dort positioniert werden kann, wo es benötigt wird. Mit einem Aktionsradius von bis zu zwei Metern bietet die Leuchte vielseitige Einsatzmöglichkeiten, sei es über einem Esstisch, in einem Arbeitsbereich oder als Akzentbeleuchtung.

Lichtfarbe 2700 K

CRI / Ra min. 90

Lichtstrom 1460 lm

Nennleistung / Spannung

22 W / 220–240 Vac / 50–60 Hz

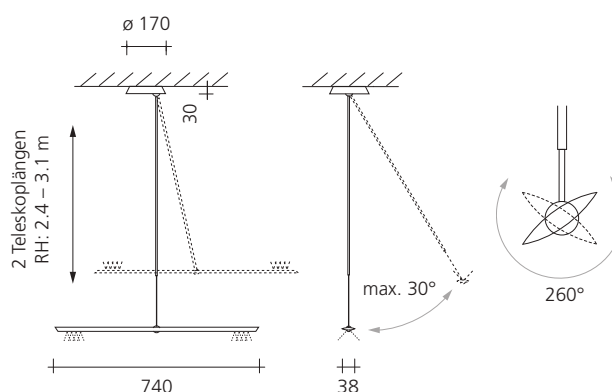
Lichtfarbe 3000 K

CRI / Ra min. 90

Lichtstrom 1530 lm

Nennleistung / Spannung

22 W / 220–240 Vac / 50–60 Hz



LET H

Teleskoplängen (Empfehlung bei Einsatz über Esstischen)			
	Raumhöhe	min.	max.
lang	2.4 – 2.8 m	86 cm	161 cm
XL	2.8 – 3.1 m	106 cm	197 cm



Gelenk

Leuchtenprofil mit Kugelgelenk frei richtbar.



Dimmtaster

Leuchte über den Taster am Leuchtenprofil schalt- und dimmbar. Durch Gedrückthalten des Tasters kann das Licht in 5 Stufen gedimmt werden.



Oyo





Farbausführung

alu elox.
 schwarz elox.

bronze elox.

Teleskop verchromt

Sockel schwarz, Betriebsgerät integriert

Abdeckung

Farbe wie Leuchtenköpfe

Kabel schwarz, 2.8 m

Optiken Einsatz von Optiken möglich, siehe S. 92
im Lieferumfang 1 x Optik 100°

Lichtquelle 2 x 1 Power-LED

Abstrahlwinkel / FWHM

116° (ohne Optik)

Steuerung Leuchtenköpfe separat schaltbar und dimmbar (5 Helligkeitsstufen / Memory)

Hinweis

Leuchte darf nicht mit externem Dimmer betrieben werden.



Oyo S

Die Stehleuchte OYO S präsentiert sich im eleganten Design mit kreisrunden Leuchtenköpfen und einem filigran beweglichen Gestänge. Die vielseitige Verstellbarkeit der Leuchtenköpfe ermöglichen unterschiedliche Lichtstimmungen im Raum. Die Stehleuchte OYO S eignet sich ideal zum Lesen oder zur indirekten Beleuchtung im Wohnbereich.

Das Kugelgelenk am Sockel ermöglicht die Ausrichtung vom Gestänge in alle Richtungen. Die Leuchtenköpfe können mit dem Teleskopgestänge frei in der Höhe verstellt werden. Befestigt mit einem Kugelgelenkt lassen sich die beiden Leuchtenköpfe in jede Richtung neigen, dass das Licht direkt oder indirekt eingesetzt werden kann.

Der Leuchtenkopf von Oyo, PINA LED und PIO ermöglicht den Einsatz zusätzlicher Optiken. Das breitstrahlende Licht ohne Optik (116°) kann mit den verschiedenen magnetisch haftenden Optiken auf 100°, 60° oder 20° gebündelt werden.



reddot design award
winner 2012



DESIGN PLUS
powered by: light+building

Lichtfarbe 2700 K

CRI / Ra min. 80

Lichtstrom 1340 lm

Nennleistung / Spannung

18 W / 220–240 Vac / 50–60 Hz

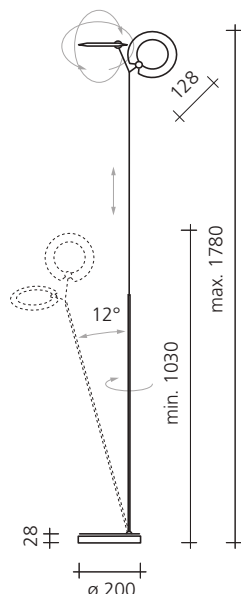
Lichtfarbe 3000 K

CRI / Ra min. 80

Lichtstrom 1440 lm

Nennleistung / Spannung

18 W / 220–240 Vac / 50–60 Hz





Leuchtenköpfe

Leuchtenköpfe durch die Kugelgelenke frei richtbar. Mit aufsetzbarer Optik lässt sich der Ausstrahlwinkel bündeln.

-> siehe S. 92



Socket

Betriebsgerät und Kabeldepot im Socket integriert.



Oyo D



Farbausführung

- alu elox.
- schwarz elox.

- bronze elox.

Teleskop verchromt

Montageplatte schwarz, Betriebsgerät integriert

Abdeckung

Farbe wie Leuchtenköpfe

Optiken Einsatz von Optiken möglich, siehe S. 92

im Lieferumfang 1 x Optik 100°

Spezielles höhenverstellbar, drei Teleskoplängen erhältlich

Lichtquelle 2 x Power-LED

Abstrahlwinkel / FWHM

116° (ohne Optik)

Steuerung Leuchtenköpfe separat schaltbar und dimmbar (5 Helligkeitsstufen / Memory)

Hinweis

Leuchte darf nicht mit externem Dimmer betrieben werden.



OyO D

Die OyO D Hängeleuchte vereint Ästhetik und Funktionalität, was sie zu einem Blickfang in jedem Raum macht. Sie besteht aus einem schlanken Teleskoparm und zwei eleganten, kreisrunden Leuchtenköpfen, die sich ideal zur Beleuchtung von runden oder quadratischen Tischen eignen.

Die Hängeleuchte ist mit einem integrierten Kugelgelenk im Deckenflansch ausgestattet, was eine Auslenkung auf alle Seiten bis zu 30° erlaubt. Die Leuchte ist in verschiedenen Teleskopauszügen erhältlich, sodass die Höhe flexibel an unterschiedliche Raumhöhen bis zu vier Metern angepasst werden kann. Befestigt mit einem Kugelgelenkt lassen sich die beiden Leuchtenköpfe in jede Richtung neigen, dass das Licht direkt oder indirekt eingesetzt werden kann.

Der Leuchtenkopf von OyO, PINA LED und PIO ermöglicht den Einsatz zusätzlicher Optiken. Das breitstrahlende Licht ohne Optik (116°) kann mit den verschiedenen magnetisch haftenden Optiken auf 100°, 60° oder 20° gebündelt werden.

Lichtfarbe 2700 K

CRI / Ra min. 80

Lichtstrom 1340 lm

Nennleistung / Spannung

18 W / 220–240 Vac / 50–60 Hz

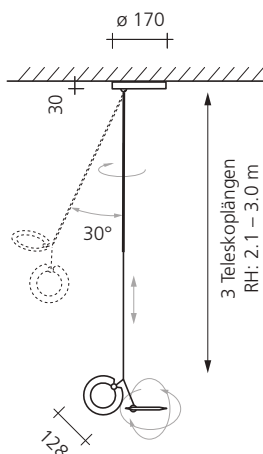
Lichtfarbe 3000 K

CRI / Ra min. 80

Lichtstrom 1440 lm

Nennleistung / Spannung

18 W / 220–240 Vac / 50–60 Hz



Teleskop-Kombinationen (Empfehlung bei Einsatz über Esstischen)			
	Raumhöhe	min.	max.
standard	2.1 – 2.4 m	75 cm	130 cm
lang	2.4 – 2.7 m	95 cm	170 cm
XL	2.7 – 3.0 m	115 cm	205 cm



Leuchtenköpfe

Leuchtenköpfe durch die Kugelgelenke frei richtbar. Mit aufsetzbarer Optik lässt sich der Ausstrahlwinkel bündeln.

(siehe S. 92)



Farbausführung

- alu elox.
- schwarz elox.
- bronze elox.

Teleskop verchromt

Montagebügel schwarz, Betriebsgerät integriert

Abdeckung Farbe wie Leuchtenköpfe

Optiken Einsatz von Optiken möglich, siehe S. 92 im Lieferumfang 2 x Optik 100°

Spezielles höhenverstellbar, drei Teleskoplängen erhältlich

Lichtquelle 4 x Power-LED

Abstrahlwinkel / FWHM 116° (ohne Optik)

Steuerung Leuchtenköpfe separat schaltbar und dimmbar (5 Helligkeitsstufen / Memory)

Hinweis Leuchte darf nicht mit externem Dimmer betrieben werden.

Lichtfarbe 2700 K

CRI / Ra min. 80

Lichtstrom 2680 lm

Nennleistung / Spannung 36 W / 220–240 Vac / 50–60 Hz

Lichtfarbe 3000 K

CRI / Ra min. 80

Lichtstrom 2880 lm

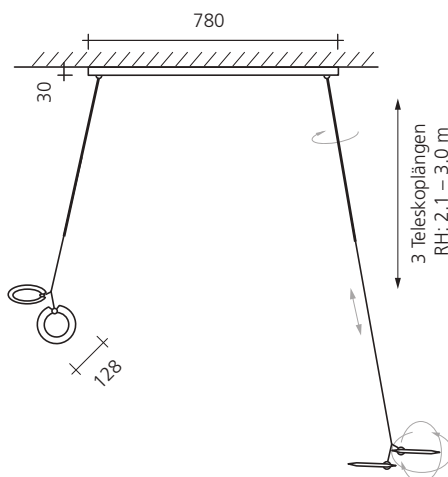
Nennleistung / Spannung 36 W / 220–240 Vac / 50–60 Hz

OyO D 2

Die Hängeleuchte OYO D 2 zeichnet sich durch ihr elegantes Design aus. Mit zwei Teleskopen und vier kreisrunden Leuchtenköpfe eignet sie sich ideal für eine angenehme und stimmungsvolle Beleuchtung von Tischen und Tresen mit einer Länge von 200–300 cm Länge.

Die integrierten Kugelgelenke im Deckenflansch erlauben eine Auslenkung der Teleskope auf alle Seiten bis zu 30°. Die Höhe der Teleskope kann individuell angepasst werden, um eine optimale Beleuchtung bei verschiedenen Raumhöhen bis zu vier Meter zu gewährleisten. Befestigt mit einem Kugelgelenkt lassen sich die beiden Leuchtenköpfe in jede Richtung neigen, dass das Licht direkt oder indirekt eingesetzt werden kann.

Der Leuchtenkopf von OyO, PINA LED und PIO ermöglicht den Einsatz zusätzlicher Optiken. Das breitstrahlende Licht ohne Optik (116°) kann mit den verschiedenen magnetisch haftenden Optiken auf 100°, 60° oder 20° gebündelt werden.



OPTIKEN

Der Leuchtenkopf von der OyO, der PINA LED und der PIO ermöglicht den Einsatz von zusätzlichen Optiken (ab Version 2018). Das breitstrahlende Licht des Leuchtenkopfes ohne Optik (116°) kann mit den verschiedenen magnetisch haftenden Optiken gebündelt werden.

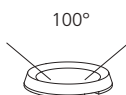
Ohne Optik

Der Leuchtenkopf verfügt über einen kleinen Abblendkonus. Mit diesem wird eine gute Entblendung ohne eine zusätzliche Optik bei einem breiten Ausstrahlwinkel von 116° ermöglicht.



OPTIK 100°

Ist ein breitstrahlender Fluter, geeignet für indirekte Beleuchtung sowie als Direktlicht oder Tischbeleuchtung.



OPTIK 60°

Streut das Licht etwas breiter, um Akzente zu setzen. Ist geeignet für direkte Tischbeleuchtung oder Objektbeleuchtung.



OPTIK 20°

Bündelt das Licht, um Akzente zu setzen. Ist geeignet für Bild- oder Objektbeleuchtung.





PIO | PINA LED



PIO S



Farbausführung

- alu elox.
- schwarz elox.

- bronze elox.

Gestänge verchromt

Sockel schwarz

Abdeckung

Farbe wie Leuchtenkopf

Kabel schwarz, 4.2 m (inkl. Primärkabel, Betriebsgerätembox, Sekundärkabel)

Optiken Einsatz von Optiken möglich, siehe S. 92 (nicht im Lieferumfang)

Lichtquelle 1 Power-LED

Abstrahlwinkel / FWHM 116° (ohne Optik)

Steuerung schaltbar und dimmbar am Leuchtenkopf (5 Helligkeitsstufen / Memory)

Hinweis

Leuchte darf nicht mit externem Dimmer betrieben werden.



PIO S

Die Stehleuchte PIO S präsentiert sich im eleganten und schlanken Design, das harmonisch in moderne Wohnumgebungen, als auch in geschäftlichen Räumen integriert werden kann. Das filigrane Gestänge trägt den kreisrunden Leuchtenkopf.

Die Beweglichkeit und einfache Handhabung machen die PIO S zu einer praktischen und vielseitigen Lichtquelle. Das feine Gestänge ist mit vier Gelenken ausgestattet, die eine flexible Positionierung der Leuchte ermöglichen. Befestigt mit einem Kugelgelenkt lässt sich der Leuchtenkopf in jede Richtung neigen und der Lichtstrahl präzise lenken. Dies macht die Leuchte ideal für den Einsatz als Leseleuchte, da das Licht genau dort hingelenkt werden kann, wo es benötigt wird.

Der Leuchtenkopf von OyO, PINA LED und PIO ermöglicht den Einsatz zusätzlicher Optiken. Das breitstrahlende Licht ohne Optik (116°) kann mit den verschiedenen magnetisch haftenden Optiken auf 100°, 60° oder 20° gebündelt werden.

Lichtfarbe 2700 K

CRI / Ra min. 80

Lichtstrom 670 lm

Nennleistung / Spannung

9.5 W / 220-240 Vac / 50-60 Hz

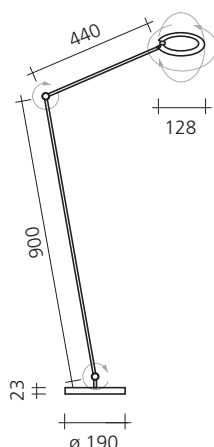
Lichtfarbe 3000 K

CRI / Ra min. 80

Lichtstrom 720 lm

Nennleistung / Spannung

9.5 W / 220-240 Vac / 50-60 Hz



PINA LED T



Farbausführung

alu elox.
 schwarz elox.

bronze elox.

Gestänge verchromt

Sockel schwarz

Abdeckung alu, schwarz oder bronze eloxiert

Kabel schwarz, 4,0 m (inkl. Primärkabel, Betriebsgerätekasten, Sekundärkabel)

Optiken Einsatz von Optiken möglich, siehe S. 92 (nicht im Lieferumfang)

Lichtquelle 1 Power-LED

Abstrahlwinkel / FWHM 116° (ohne Optik)

Steuerung schaltbar und dimmbar am Leuchtenkopf (5 Helligkeitsstufen / Memory)

Hinweis Leuchte darf nicht mit externem Dimmer betrieben werden.



PINA LED T | PINA LED PASSEND ZU USM

Die PINA LED T ist eine vielseitig verstellbare Tischleuchte und überzeugt durch ihr filigranes Design mit kreisrundem Leuchtenkopf und grossem Aktionsradius des Gestänges. Dies macht sie zur idealen Arbeits- und Leseleuchte. Auch erhältlich in der Ausführung passend zu USM mit Kugel- oder Tischadaption.

Die Tischleuchte PINA LED T zeichnet sich durch ihre hohe Beweglichkeit aus. Das Gestänge, sowie auch der Leuchtenkopf sind flexibel und lassen sich in verschiedene Positionen bringen, um das Licht genau dort hinzulenken, wo es benötigt wird. Der Druckknopf zum Schalten und Dimmen befindet sich an der Unterseite des Leuchtkopfes.

Der Leuchtenkopf von OyO, PINA LED und PIO ermöglicht den Einsatz zusätzlicher Optiken. Das breitstrahlende Licht ohne Optik (116°) kann mit den verschiedenen magnetisch haftenden Optiken auf 100°, 60° oder 20° gebündelt werden.

Lichtfarbe 2700 K

CRI / Ra min. 80

Lichtstrom 670 lm

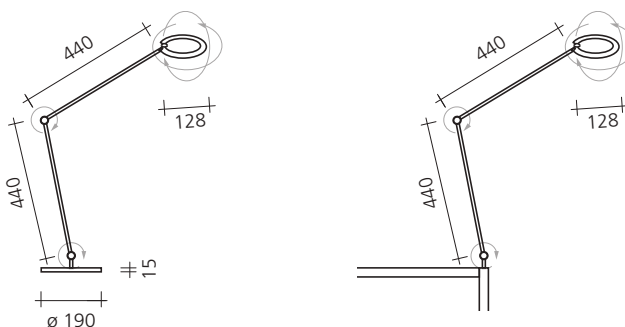
Nennleistung / Spannung 9.5 W / 220–240 Vac / 50–60 Hz

Lichtfarbe 3000 K

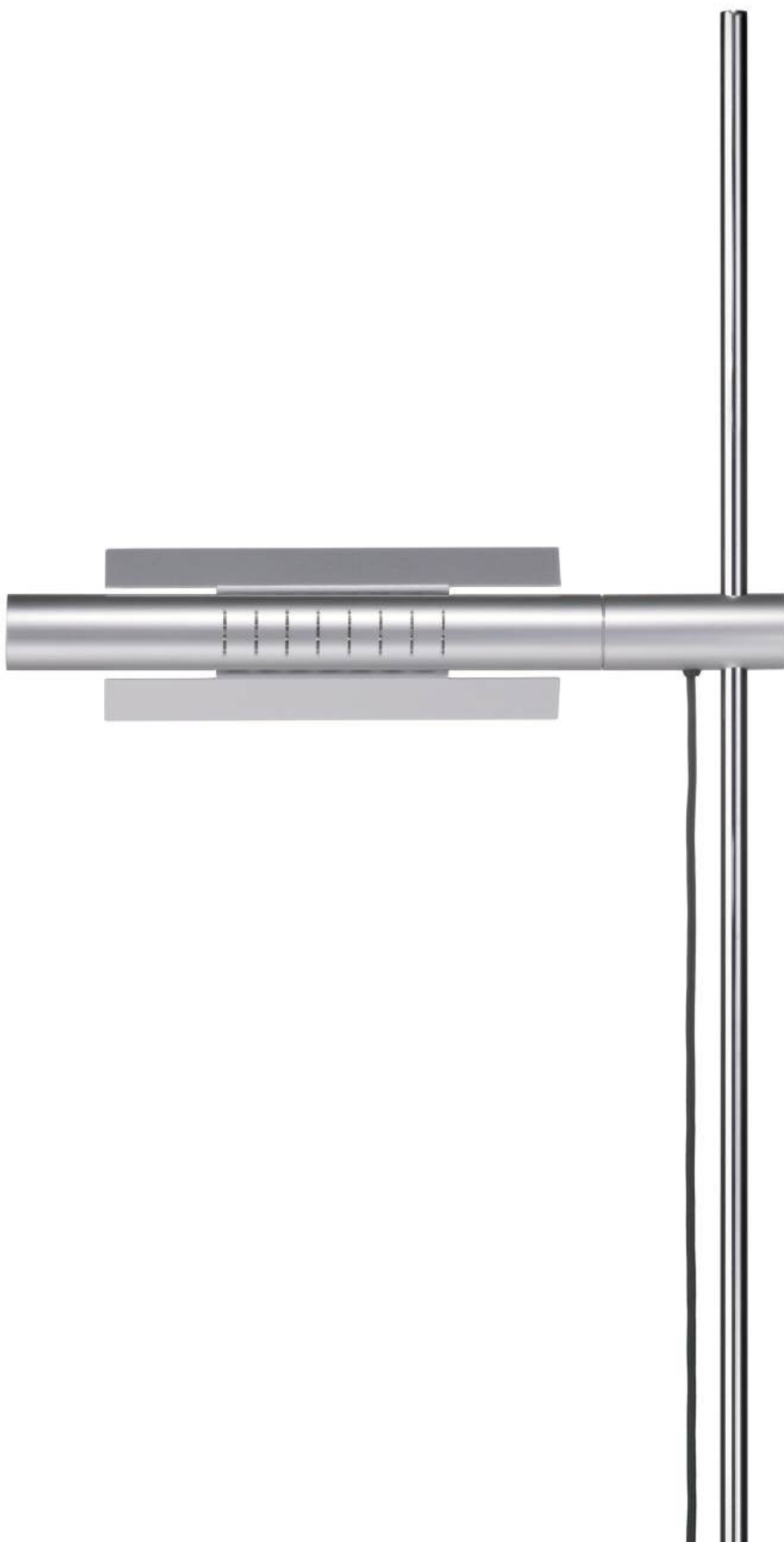
CRI / Ra min. 80

Lichtstrom 720 lm

Nennleistung / Spannung 9.5 W / 220–240 Vac / 50–60 Hz



HALO LED



HALO LED S



Farbausführung



alu elox. schwarz elox.

Gestänge verchromt (zweiteilig)

Sockel schwarz

Abdeckung

Farbe wie Leuchtenkopf

Kabel schwarz, 4.4 m ab Leuchtenkopf (inkl. Primärkabel, Betriebsgerätebox, Sekundärkabel)

Lichtquelle 2 COB-LED

Abstrahlwinkel / FWHM

106° / 113°

Steuerung

dimmbar stufenlos oder 7 Helligkeitsstufen (Memory)

CASAMBI® ready od. CASAMBI® prog. bestellbar

Hinweis

Leuchte darf nicht mit externem Dimmer betrieben werden.



HALO LED S

Die HALO LED ist ein Redesign vom Designklassiker HALO 250 und zeitgemäss mit modernster LED-Technik ausgestattet. Die Leuchte im eleganten Design lässt sich vom hellen Arbeitslicht zum sanften Stimmungslicht regulieren und eignet sich somit ideal für unterschiedliche Wohn- und Arbeitsbereiche.

Die HALO LED S bietet eine hohe Variabilität in der Lichtausrichtung. Der Leuchtenkopf kann entlang des Gestänges höhenverstellbar und durch einfaches Drehen in verschiedene Positionen gebracht werden, um das Licht direkt nach unten oder indirekt gegen die Wand oder Decke zu richten. Diese Flexibilität ermöglicht es, die Leuchte an unterschiedliche Beleuchtungsbedürfnisse anzupassen, sei es für konzentriertes Arbeiten oder für eine gemütliche Atmosphäre im Wohnraum.

Lichtfarbe 2700 K

CRI / Ra min. 90

Lichtstrom 5090 lm

Nennleistung / Spannung

48 W / 220–240 Vac / 50–60 Hz

Ausführung CASAMBI®:

49 W / 220–240 Vac / 50–60 Hz

Lichtfarbe 3000 K

CRI / Ra min. 80


Lichtstrom 5270 lm

Nennleistung / Spannung

48 W / 220–240 Vac / 50–60 Hz

Ausführung CASAMBI®:

49 W / 220–240 Vac / 50–60 Hz

Lichtfarbe 2850–1800 K 

CRI / Ra min. 90

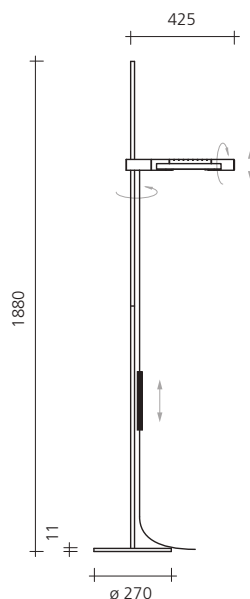
Lichtstrom 4300 lm

Nennleistung / Spannung

46 W / 220–240 Vac / 50–60 Hz

Ausführung CASAMBI®:

47 W / 220–240 Vac / 50–60 Hz



HALO LED S



Halterung Betriebsgerätebox

Halterung ermöglicht freie Positionierung von Betriebsgerätebox. Sie ist am Gestänge frei verschiebbar.



Leuchtenkopf

Leuchtenkopf einfach in der Höhe verstellbar und um die eigene Achse drehbar.



Taster / Dimmer

Taster für Schaltung und Dimmung an Oberseite der Betriebsgerätebox. Leuchte wahlweise in 7 Stufen oder stufenlos dimmbar.

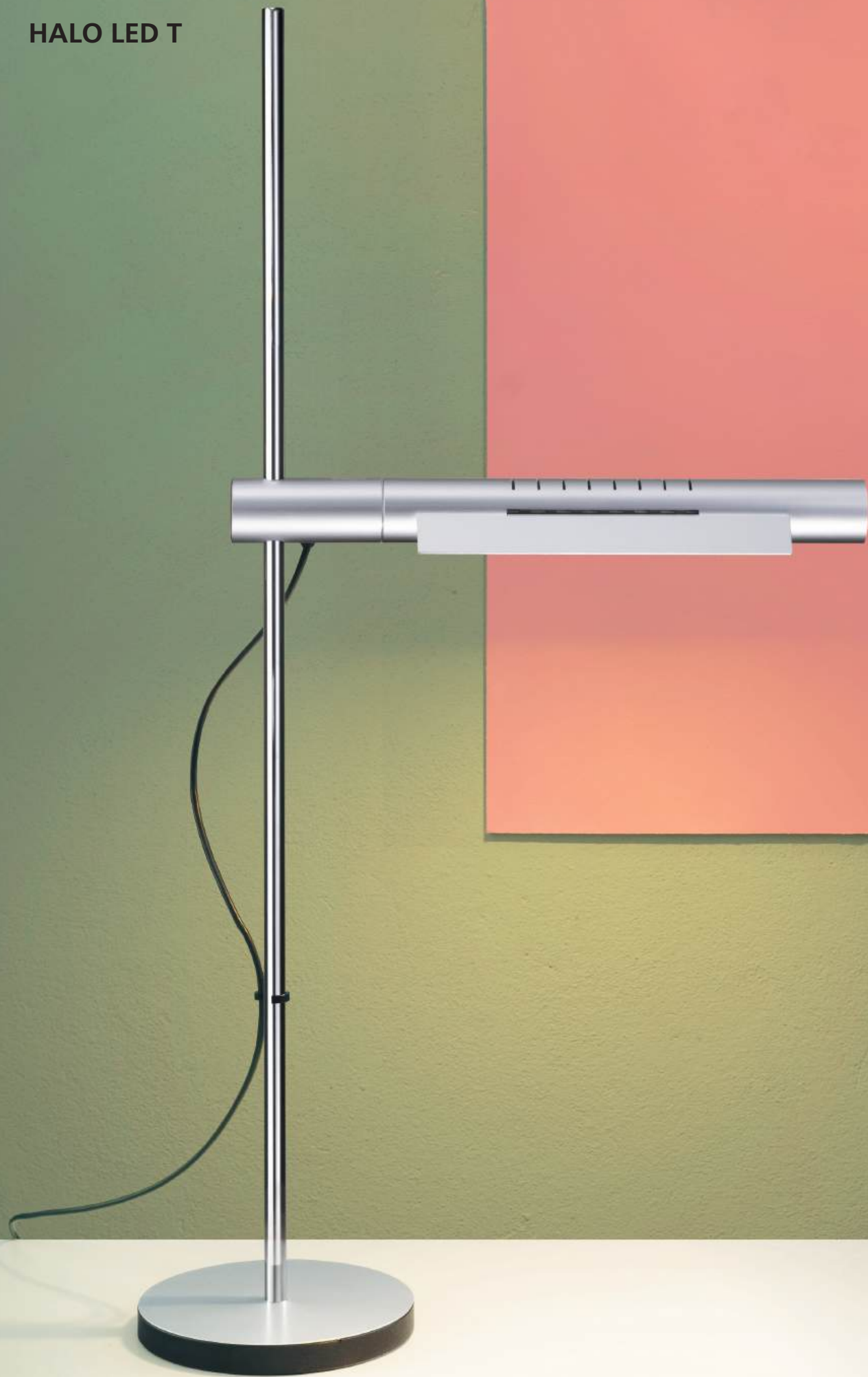


Hauptschalter

Hauptschalter an Unterseite der Betriebsgerätebox. Schalter um die Leuchte stromlos zu schalten.



HALO LED T



Farbausführung



alu elox. schwarz elox.

Gestänge verchromt (zweiteilig)

Sockel schwarz

Abdeckung

Farbe wie Leuchtenkopf

Kabel schwarz, 4,8 m ab Leuchtenkopf (inkl. Primärkabel, Betriebsgerätebox, Sekundärkabel)

(Lichtquelle 2 COB-LED

Abstrahlwinkel / FWHM

106° / 113°

Steuerung

dimmbar stufenlos oder 7 Helligkeitsstufen (Memory)

CASAMBI® ready od. CASAMBI® prog. bestellbar

Hinweis

Leuchte darf nicht mit externem Dimmer betrieben werden.



HALO LED T

Die HALO LED ist ein Redesign vom Designklassiker HALO 250 und zeitgemäss mit modernster LED-Technik ausgestattet. Die Leuchte im eleganten Design lässt sich vom hellen Arbeitslicht zum sanften Stimmungslicht regulieren und eignet sich somit ideal für unterschiedliche Wohn- und Arbeitsbereiche.

Der Leuchtenkopf kann entlang des schlanken Gestänges in der Höhe verstellt werden und kann am Leuchtenkopf gedreht und geneigt werden. Dadurch lässt sich das Licht präzise auf bestimmte Bereiche ausrichten. Diese Flexibilität ermöglicht sowohl eine direkte als auch eine indirekte Beleuchtung.

Lichtfarbe 2700 K

CRI / Ra min. 90

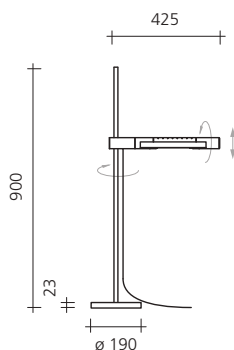
Lichtstrom 5090 lm

Nennleistung / Spannung

48 W / 220–240 Vac / 50–60 Hz

Ausführung CASAMBI®:

49 W / 220–240 Vac / 50–60 Hz



Lichtfarbe 3000 K

CRI / Ra min. 80

Lichtstrom 5270 lm

Nennleistung / Spannung

48 W / 220–240 Vac / 50–60 Hz

Ausführung CASAMBI®:

49 W / 220–240 Vac / 50–60 Hz

Lichtfarbe 2850–1800 K 

CRI / Ra min. 90

Lichtstrom 4300 lm

Nennleistung / Spannung

46 W / 220–240 Vac / 50–60 Hz

Ausführung CASAMBI®:

47 W / 220–240 Vac / 50–60 Hz

Taster / Dimmer am Leuchtenkopf



Hauptschalter an Betriebsgerätebox



ZETT



Farbausführungen

- | | | |
|---|---|---|
|  |  |  |
| alu elox. | schwarz | gold |
|  |  |  |
| aubergine | lapis | lemon |
|  |  | |
| mandarin | türkis | |

Gestänge Carbon

Kabel schwarz, 1.4 m

Zubehör

inkl. USB-Steckernetzteil

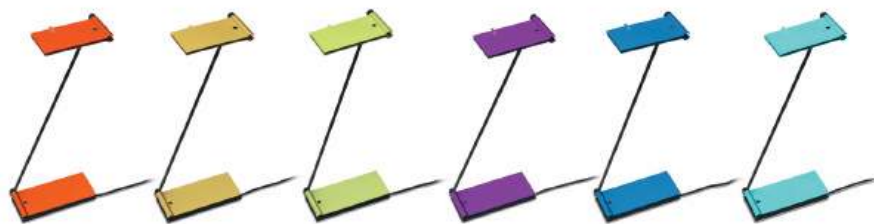
Lichtquelle 2 Power-LED

Abstrahlwinkel / FWHM 72°

Steuerung dimmbar (2 Helligkeitsstufen) Schalten durch Zuklappen des Leuchtenkopfes

Hinweis

Leuchte darf nicht mit externem Dimmer betrieben werden.

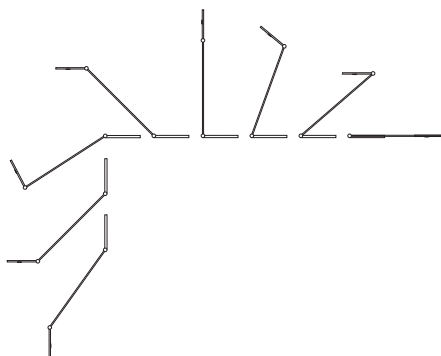
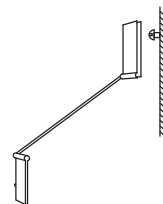
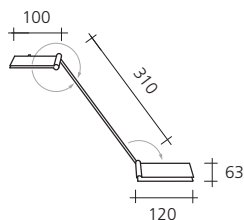


ZETT USB

Die ZETT USB überrascht mit hellem, brillantem Licht aus einem flachen Leuchtenkopf, der etwa die Grösse einer Kreditkarte hat. Sie zeigt sich in einem minimalistischen und zeitgemässen Design, das perfekt in moderne Arbeitsumgebungen oder als stilvolles Accessoire auf Reisen passt.

Die Leseleuchte ist flexibel in der Handhabung, da sich der Leuchtenkopf einfach aufklappen lässt, um das Licht zu aktivieren. Diese Beweglichkeit ermöglicht eine zielgerichtete Beleuchtung. Die Lichtleistung kann durch kurzes Zu- und Aufklappen auf 30 % reduziert werden.

Die ZETT USB kann mit einem USB-Netzteil, einem Akku für USB-Geräte oder einem Laptop betrieben werden. Ein Netzstecker ist im Lieferumfang integriert.



USB-Steckernetzteil 220–240 Vac (im Lieferumfang)

Lichtfarbe 2700 K

CRI / Ra min. 90

Lichtstrom 250 lm

Spannung

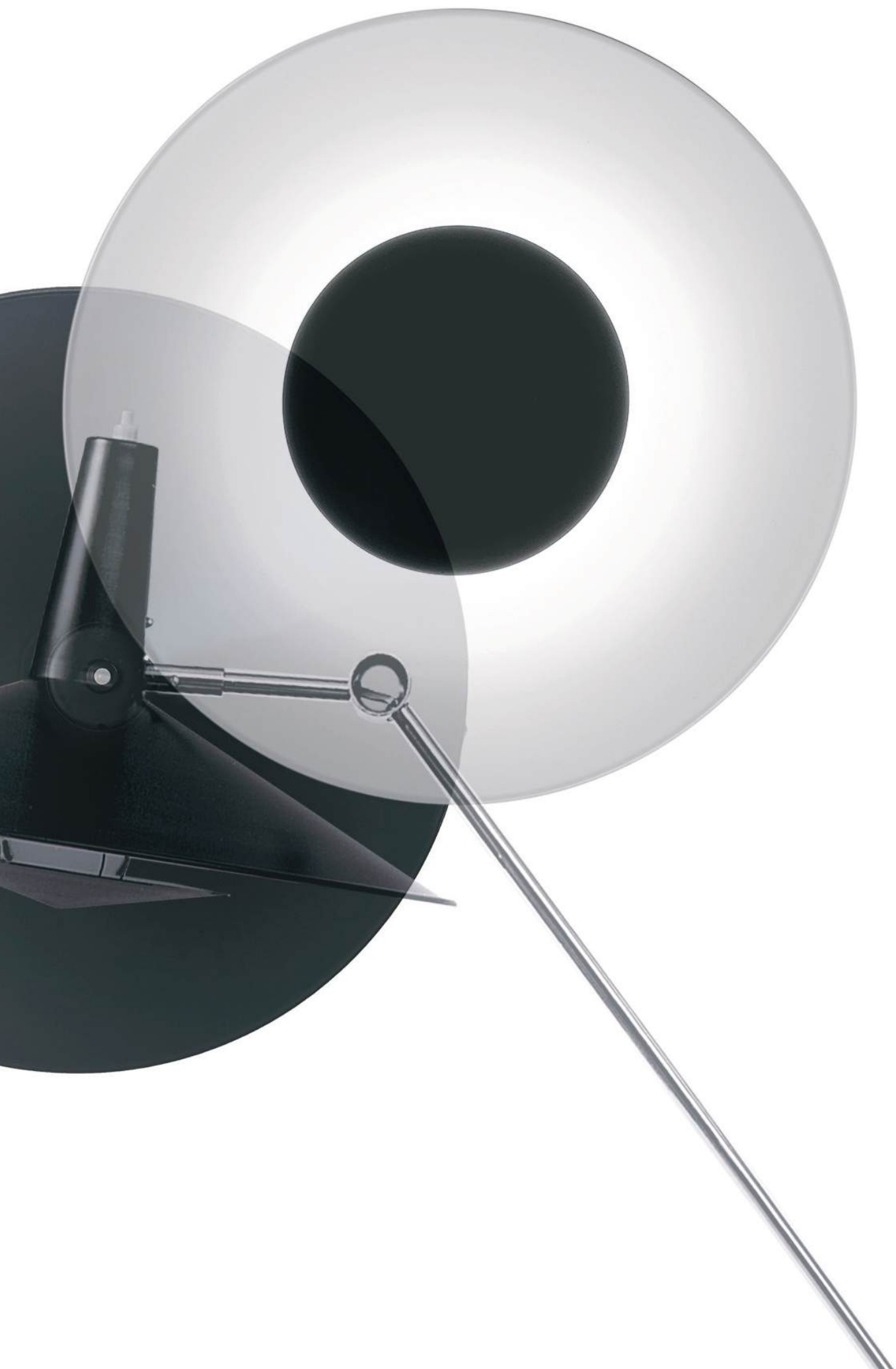
Leuchte ohne USB-Steckernetzteil
24 Vdc

Nennleistung / Spannung

Leuchte inkl. USB-Steckernetzteil
4 W / 220–240 Vac / 50–60 Hz



KLASSIKER



TYPE 600



Leuchtenkopf TYP 600 Mod. 51
(limitierte Auflage)

● ○
schwarz weiss

Gestänge verchromt

Sockel schwarz

Kabel schwarz, 2.4 m

Lichtquelle
LED-Retrofit max. 15 W / E27

Steuerung
schaltbar am Leuchtenkopf

Spezielles
Kann optional mit CASAMBI®
Zwischenstecker via CASAMBI®
App oder CASAMBI® fähigen
Bedienelement bedient werden



TYPE 600 Mod. 51


Die TYPE 600 wird von Rosmarie und Rico Baltensweiler für den Eigengebrauch entworfen und hergestellt. Innovative Technik und schlichtes Design sind erfolgreich, die Leuchte wird schnell bekannt und führt 1951 zur Firmengründung. Der grosse konische Reflektor und ein kleiner kegelförmiger Gegenreflektor geben der Leuchte das typische Erscheinungsbild: Wie eine Sonnenfinsterniss – eine dunkle Scheibe auf hellerleuchtem weiss.

Zum 60-Jahr-Jubiläum wurde die TYPE 600 Mod. 51 in limitierter Auflage von 600 Stück neu aufgelegt. Sie hat wie das erste Urmodell den konischen Reflektor und den gebördelten Rand.



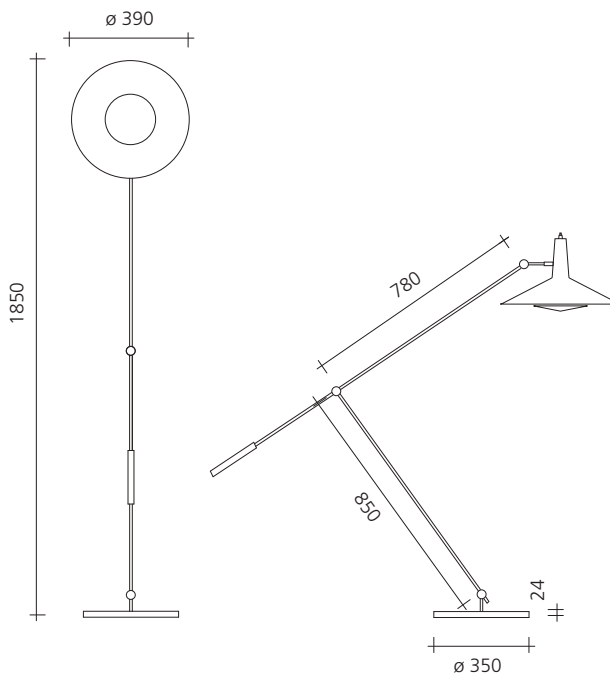
Leuchtkopf TYPE 600 Mod. 51:
Konischer Reflektor mit
gebördeltem Rand

Lichtquelle im Lieferumfang
LED-Retrofit E27, dimmbar

Lichtfarbe 2700–2200 K 

CRI / Ra min. 90

Nennleistung / Spannung
10.5 W / 220–240 Vac / 50–60 Hz



Leuchtenkopf TYPE 600



schwarz

Gestänge verchromt

Sockel schwarz

Kabel transparent, 1.8 m

Lichtquelle

LED-Retrofit max. 15 W / E27

Steuerung

schaltbar am Leuchtenkopf

Spezielles

Kann optional mit CASAMBI® Zwischenstecker via CASAMBI® App oder CASAMBI®-fähigen Bedienelement bedient werden



TYPE 600

Die Leuchte TYPE 600 besticht durch ihre aussergewöhnliche Beweglichkeit und technische Raffinesse. Mit einem Gestänge, das über sechs Gelenke verfügt, ist sie in jede Richtung richtbar und bietet dadurch eine hohe Flexibilität bei der Positionierung. Ein grosses Gegengewicht sorgt dafür, dass die Leuchte stets stabil in ihrer gewünschten Position bleibt. Besonders innovativ ist das Gelenk mit Torsionsfeder direkt über dem Sockel. Dieses ermöglicht einen grossen Aktionsradius, sodass das Licht genau dort eingesetzt werden kann, wo es benötigt wird.



Leuchtkopf TYPE 600:

Konischer Reflektor mit abgewinkeltem Rand. Tubus und Reflektor optisch und mechanisch getrennte Elemente.

Lichtquelle im Lieferumfang

LED-Retrofit E27, dimmbar

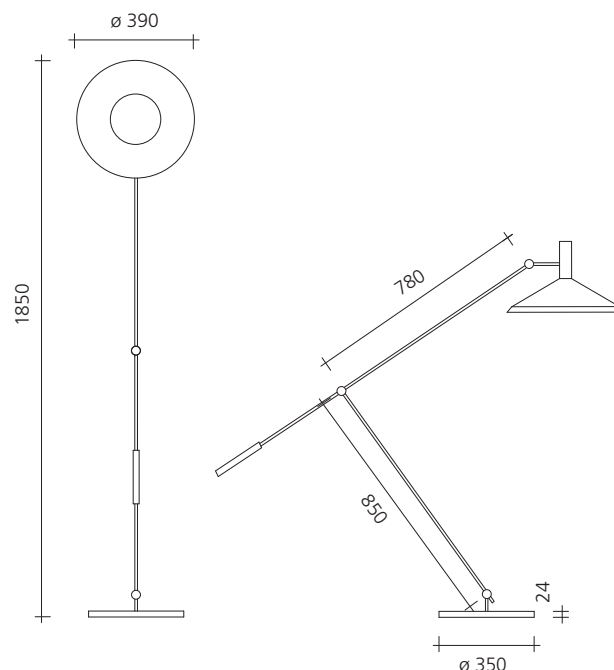
Lichtfarbe 2700–2200 K



CRI / Ra min. 90

Nennleistung / Spannung

10.5 W / 220–240 Vac / 50–60 Hz





TYPE 60

Farbausführung



alu elox. schwarz elox.

Gestänge verchromt

Sockel schwarz

Abdeckung

Farbe wie Leuchtenkopf

Kabel transparent, 2.6 m

Lichtquelle

LED-Retrofit max. 15 W / E27

Steuerung

schaltbar am Leuchtenkopf

Spezielles

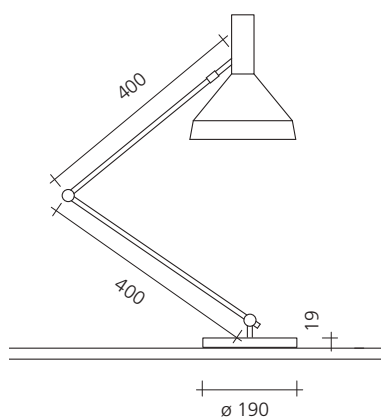
Kann optional mit CASAMBI®
Zwischenstecker via CASAMBI®
App oder CASAMBI®-fähigen
Bedienelement bedient werden



TYPE 60


Die Tischleuchte TYPE 60 ist eine Ergänzung zu der Stehleuchte TYPE 600. Der konische Reflektor ist kleiner, tiefer und bekommt einen stabilisierenden Knick. Er wird zweiteilig und der Gegenreflektor entfällt. Die Kombination aus schlichter Eleganz und technischer Raffinesse macht die TYPE 60 zu einer unverzichtbaren Arbeitsleuchte für jeden Schreibtisch.

Die sechs Gelenke ermöglichen es, die Lampe in verschiedenen Positionen und Winkeln zu justieren, was sie ideal für unterschiedliche Arbeitsbereiche und Lichtbedürfnisse macht. Sie überzeugt mit ihrer grossen Ausladung und vielseitigen Beweglichkeit.



Lichtquelle im Lieferumfang

LED-Retrofit E27, dimmbar

Lichtfarbe 2700–2200 K 

CRI / Ra min. 90

Nennleistung / Spannung

5.9 W / 220–240 Vac / 50–60 Hz



Bedienelement



DI-ON Fernbedienung

(CASAMBI® / Bluetooth®)

Die DI-ON Fernbedienung CASAMBI® / Bluetooth® Low Energy (BLE 2.4 GHz) ermöglicht ein externes Ansteuern (Schalten / Dimmen) von Leuchten mit dafür vorgesehenen Betriebsgeräten. Die Energie für die Signalübertragung wird bei der Betätigung der Fernbedienung erzeugt. Es können mehrere Leuchten synchron über ein Bedienelement gesteuert werden. Umgekehrt ist es ebenfalls möglich, bei Bedarf mehrere DI-ON Fernbedienungen zur Ansteuerung von mehreren Leuchten zu benutzen.

Empfehlung:

Bedienung einzelner Leuchten wie FEZ S, FEZ DZ, HALO LED.

Gehäuse schwarz

Abdeckung alu

Wandhalterung

schwarz, DI-ON hält magnetisch

Hinweis

batterieless betrieben



Remote Pro Fernbedienung

(CASAMBI® / Bluetooth®)

Die Fernbedienung ermöglicht ein externes Ansteuern (Schalten / Dimmen) von Leuchten mit dafür vorgesehenen Steuerelektroniken. Sie verfügt über eine Gruppen- / Szenenfunktion; die Leuchten können in vier Gruppen organisiert werden, und vier Szenen können gespeichert und abgerufen werden. Mit der Szenenfunktion können Leuchten mit mehreren Lichtquellen in den unterschiedlichen Lichteinstellung hinterlegt werden. Neben den Funktionen Ein / Aus und Dimmen kann der Benutzer über das Tastenfeld auch die Helligkeit auf 100 % einstellen, um mit einem Druck wieder auf die volle Leistung zu kommen. Für die Installation ist eine optionale Magnet-Wandhalterung enthalten. Die Fernbedienung hat einen niedrigen Stromverbrauch – reicht für einen mehrjährigen Betrieb.

Empfehlung:

Bedienung mehrerer Leuchten / Leuchenelemente im Verbund (Szenenwechsel) wie IRIO P an BF, FEZ DZ an BF, LINIJA CASAMBI® Strahler an BF, IRIO S.

Gehäuse weiss

Wandhalterung

weiss, hält magnetisch

Hinweis

batteriebetrieben, CR2032



CASAMBI® – BLE 2.4 GHz

SMART LIGHTING – einfach und flexibel

CASAMBI® ist eine moderne Lichtsteuerungslösung auf Basis von Bluetooth® Low Energy (BLE 2.4 GHz) und kann daher direkt mit Mobilgeräten ohne ein zusätzliches Gateway per App betrieben werden.

Die kostenlose CASAMBI® App ermöglicht eine intuitive Inbetriebnahme und Bedienung einer oder mehrerer Leuchten im Verbund. Eine aufwändige und kostenintensive Installation mit Steuerkabeln entfällt, zudem ist das Netzwerk jederzeit erweiter- und skalierbar.

Endnutzer ohne Vorkenntnisse können das System sehr einfach einrichten, jederzeit ändern und an die spezifischen Wünsche anpassen. Sobald die Leuchten oder Bedienelemente in das CASAMBI® Netzwerk eingebunden sind, werden diese angezeigt und können in der App konfiguriert und gesteuert werden. Mehrere Leuchten können zu Gruppen zusammengefasst werden. Die Bedienelemente können den einzelnen Leuchten oder auch Leuchtengruppen zugeordnet werden.

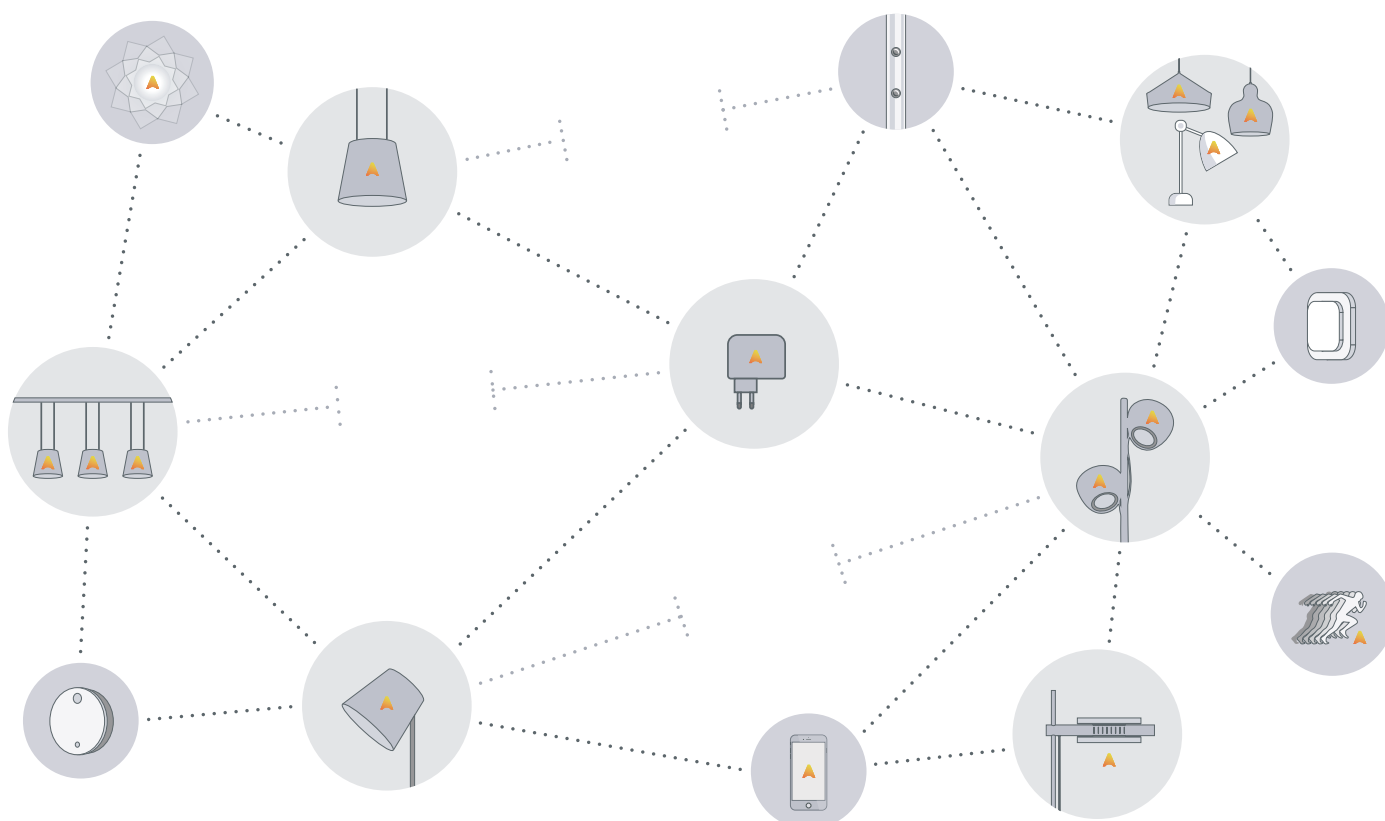
Die einzelnen Leuchenelemente bilden zusammen ein Mesh-Netzwerk, bei dem die Steuerungssignale von Leuchte zu Leuchte weitergegeben werden. Der Taster muss somit nicht zwingend in der Empfangsweite jeder Leuchte sein. Falls trotzdem eine grössere Reichweite erwünscht ist, kann zusätzlich ein Repeater als Signalverstärker installiert werden.

Das Netzwerk kann mit einem Administrator-, sowie auch einem Benutzerpasswort geschützt werden. Mit dem Benutzerprofil können die Leuchten kundenseitig gesteuert werden. Das Administratorprofil hingegen ermöglicht eine eigene Netzwerkkonfiguration, sowie die Netzwerksteuerung (vorprogrammierte Netzwerke werden unsererseits jeweils mit einem Administratorpasswort und Benutzerpasswort werksseitig geschützt).



CASAMBI® Repeater
(auf Anfrage erhältlich)

CASAMBI® Mesh-Netzwerk (Bluetooth® Low Energy 2.4 GHz)



Technische Informationen



CASAMBI® – Ecosystem

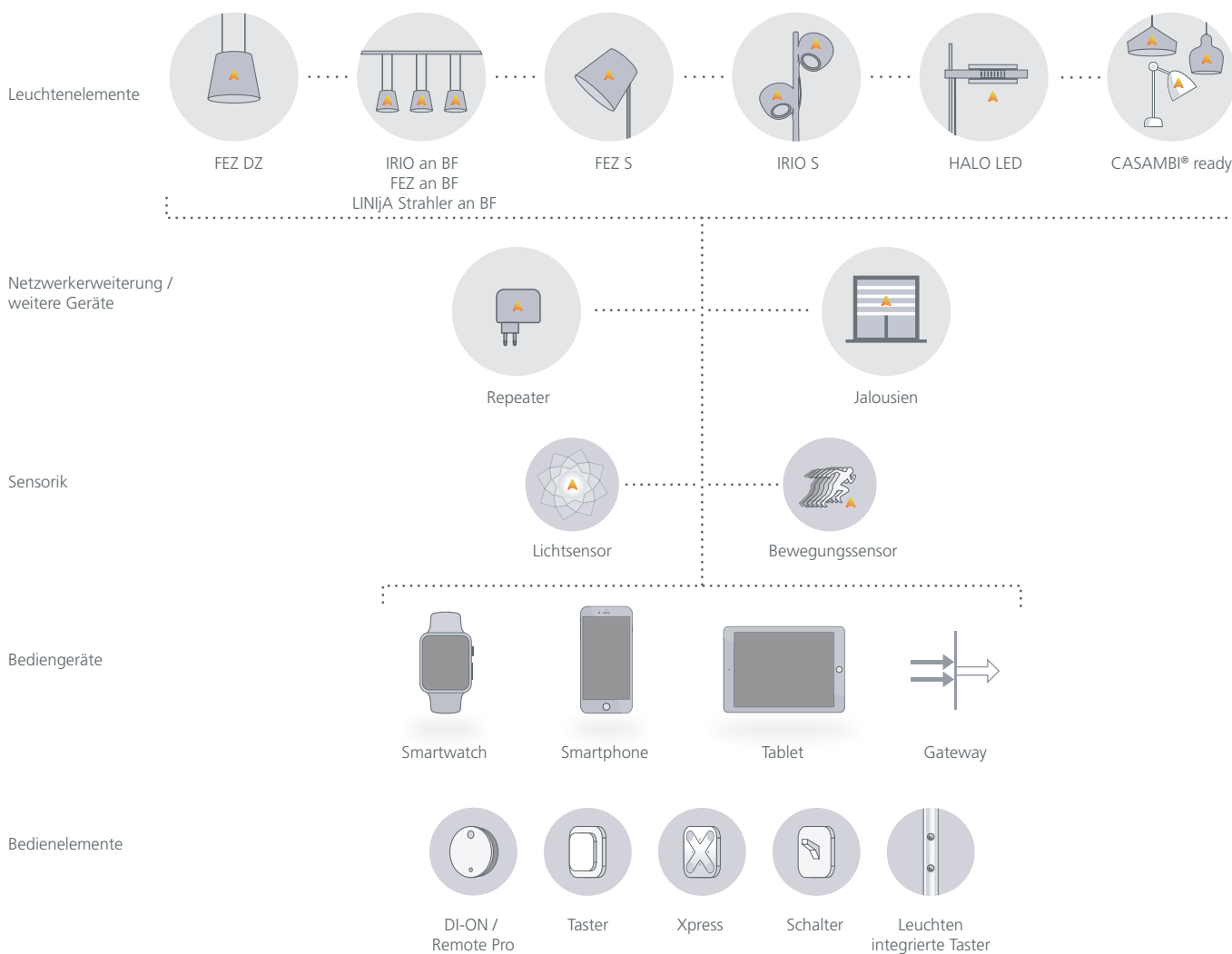
Innerhalb eines CASAMBI® Netzwerks können mehrere Leuchten und auch Leuchtengruppen gesteuert werden. Es ist möglich, das Netzwerk mit einer Lichtsensorik, sowie einer Bewegungs- bzw. Präsenzsensoren auszustatten.

Je nach Helligkeit des Tageslichts passt sich die Lichtsituation dynamisch den aktuellen Lichtverhältnissen an.

Bei der Verwendung eines Präsenzsensors schalten die Leuchten automatisch ab, wenn sich niemand mehr im Raum befindet.

Mit der Sensorik kann zusätzlich Energie gespart werden, da nur dann Licht erzeugt wird, wenn es auch wirklich gebraucht wird.

Bei den Bedienelementen wird zwischen Batterie- oder Strombetriebenen und autarken, batterielosen Bedienelementen unterschieden. Die autarken Bedienelemente erzeugen die Energie durch den mechanischen Druckimpuls und benötigen daher keine Batterien. Die Reichweite ist bei den batteriebetriebenen Bedienelementen hingegen grösser.





CASAMBI® – Mobile-App

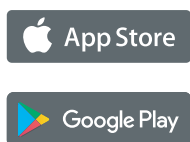
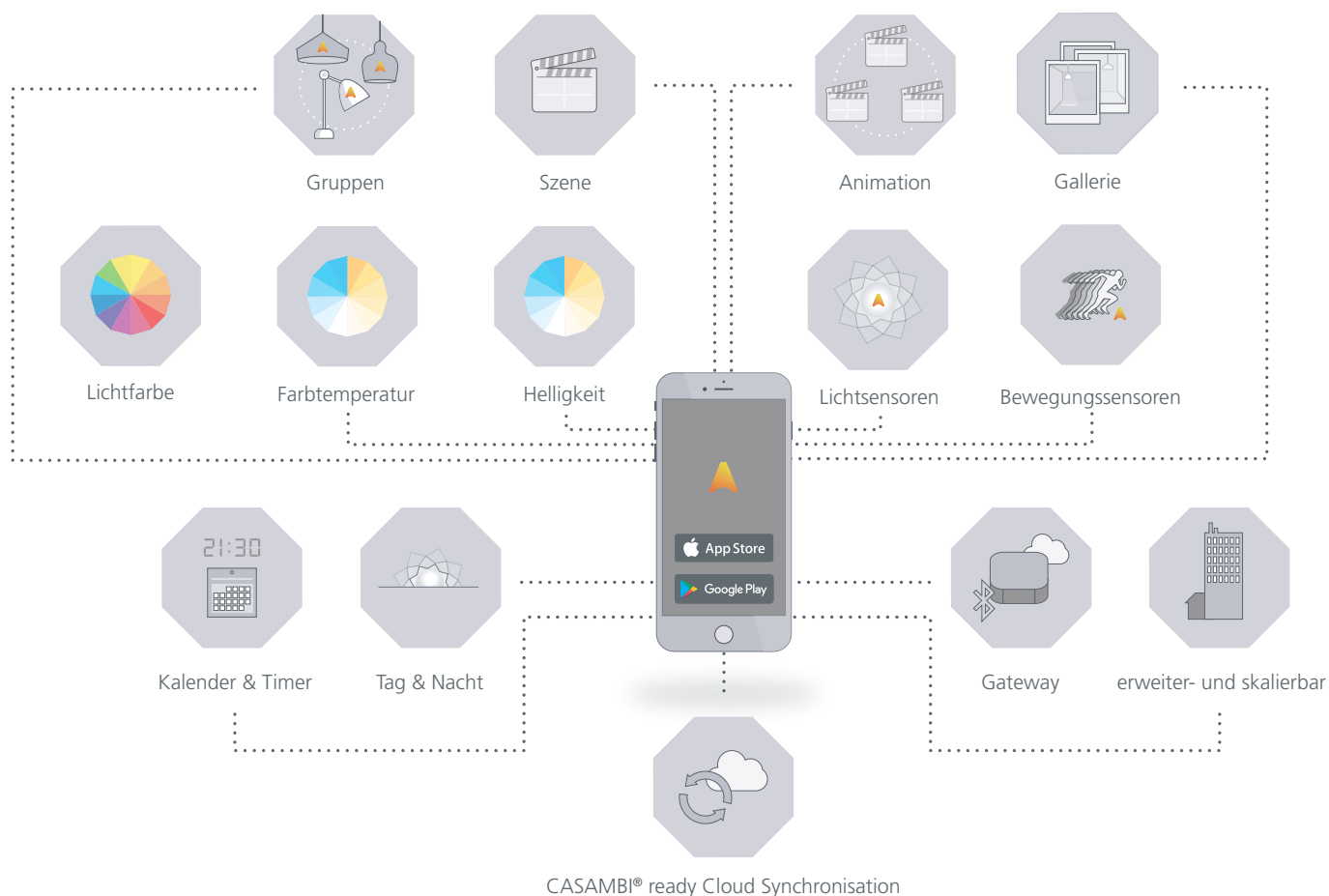
Da die CASAMBI® Funktechnologie ein Leuchtenhersteller unabhängiger Standard ist, können problemlos auch Leuchten von anderen Leuchtenherstellern in das Netzwerk integriert werden. Die Leuchten können zudem per Mobiltelefon, Tablet oder Smartwatch lokal oder auch über ein zusätzliches Gateway von aussen über die CASAMBI® Cloud gesteuert werden. Für grössere Installationen können auch mehrere CASAMBI® Netzwerke mit Gateways zu einem Netzwerkverbund zusammengefasst werden, um diese zentral über die CASAMBI® Cloud steuern zu können.

Die Netzwerkeinstellungen werden jeweils über die CASAMBI® Cloud synchronisiert und gespeichert. Falls ein Mobilgerät einmal erneuert wird oder verloren geht, bleiben die Daten der Netzwerkconfiguration erhalten und können problemlos neu eingelesen werden.

Die CASAMBI® App ermöglicht die Konfiguration von verschiedensten Szenen, sowie auch Zeit-, Datum-, Tag- oder Nachtabhängige Lichtsteuerungen. Es können zusätzlich auch weitere CASAMBI® kompatible Geräte wie zum Beispiel Jalousien gesteuert und zu spezifischen Szenen hinzugefügt werden.

Mit Animationen können verschiedenste Szenen zu einer dynamischen Lichtanimation kombiniert werden. Somit sind dynamische Helligkeitswechsel möglich.

Mit der Galerie kann ein Foto vom Raum aufgenommen werden. Auf den darauf ersichtlichen CASAMBI® Leuchten können Schaltflächen zugewiesen werden, mitwelchen man die Leuchten sehr intuitiv direkt auf dem Foto steuern kann.



CASAMBI® App und Supportseite
<http://qr.baltensweiler.ch/casambiapp>

CASAMBI® ready

Leuchte ist werkseitig ohne Netzwerk- oder Gruppenzuweisung vorkonfiguriert und muss kundenseitig in ein CASAMBI® Netzwerk integriert werden.

Leuchte kann per CASAMBI® App oder CASAMBI® fähigen Bedienelement geschaltet und gedimmt werden.



CASAMBI® programmiert

CASAMBI® Netzwerk erstellt und Leuchte kommissioniert. Leuchte kann per CASAMBI® App oder CASAMBI® fähigen Bedienelement geschaltet und gedimmt werden (Memory).

Für die Steuerung der Leuchten per Mobilgerät wird die CASAMBI® App benötigt, welche im Apple App Store und Google Play Store heruntergeladen werden kann.



CASAMBI® App und Supportseite
<http://qr.baltensweiler.ch/casambiapp>

Dim-To-Warm  – Licht zum Wohlfühlen

Mit den DTW Lichtquellen wird das Lichtverhalten von konventionellen Halogen- oder auch Glühlampen nachempfunden.

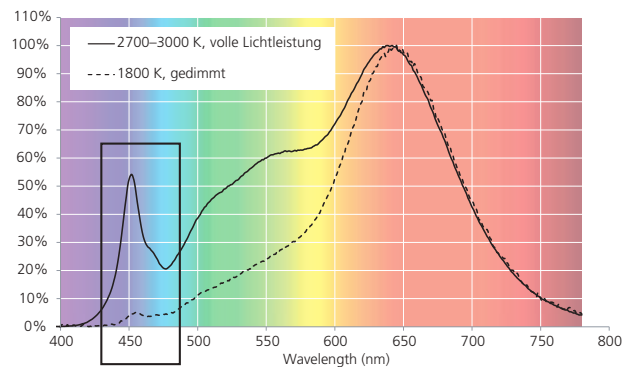
Beim Dimmen verändern sie ihre Lichtfarbe vom reinweissen Arbeitslicht (2700–3000 K) bei voller Lichtleistung hinunter zum rötlichen Stimmungslicht (1800 K) bei minimaler Helligkeit.

Bei Lichtquellen ohne die DTW-Technologie bleibt der erhöhte Blau-lichtanteil im Spektrum beim Dimmen unverändert.

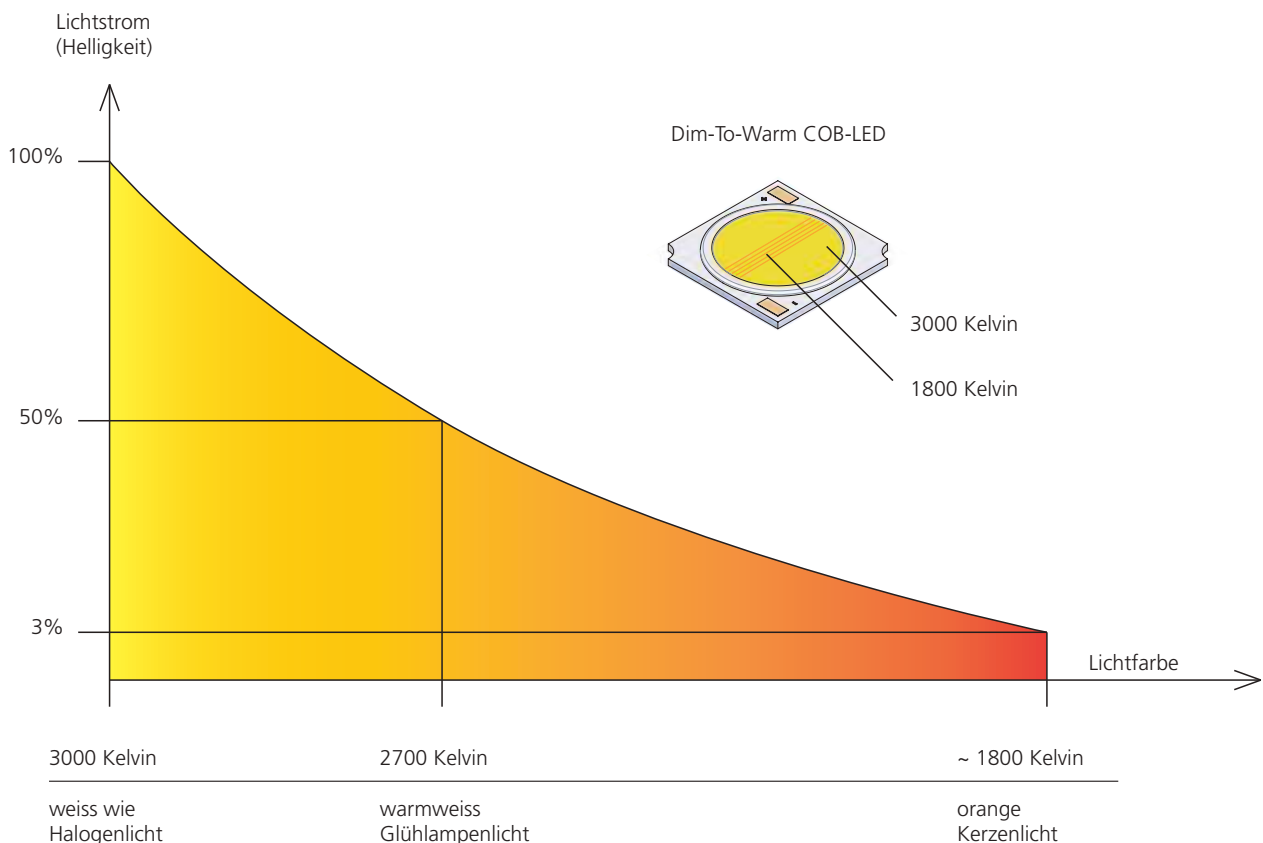
Der Blaulichtanteil innerhalb des Lichtspektrums wird aber bei den DTW-Lichtquellen durch die Verschiebung ins rötliche Spektrum merklich reduziert.

Gerade der Blaulichtanteil hat einen entscheidenden Einfluss auf den circadianen Rhythmus und die damit zusammenhängende Gesundheit des Menschen. Aus der Forschung ist bekannt, dass der Blaulichtanteil die Ausschüttung des Schlafhormons Melatonin unterdrückt und dadurch die Müdigkeit am Abend nicht wie gewohnt einleitet.

Eine gedimmte DTW Lichtquelle hat einen deutlich reduzierten Blaulichtanteil und schafft vor allem am Abend eine angenehme Wohlfühlumgebung, ohne den Menschen ungewollt zu beeinflussen.



Lichtspektrum bei Volllicht mit 2700–3000 K und bei minimaler Helligkeit mit 1800 K





BALTENSWEILER AG
Staldenhof 2
6014 Luzern

T +41 41 429 00 30
info@baltensweiler.ch

