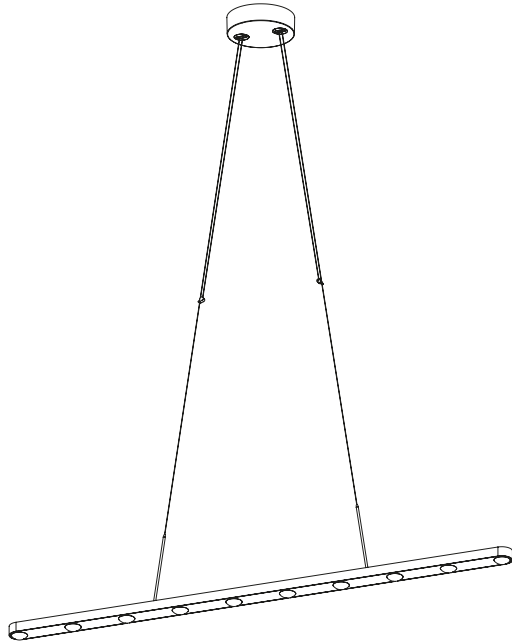


DANCE 10 LED





warmDIM

FA30-0



tobias grau

Lieferumfang • Scope of delivery

Lieferumfang/ carton contents		Anzahl / quantity
Leuchte luminaire		1
Deckentopf ceiling fixture		1
Höhenverstellung height adjustment		2
Schraube screw		3
Dübel dowel		3
Inbus allen key		1
Röhrchen tubule		2
Schutzschlauch protective tubes		2



Ermittlung der Kabellänge • Determining the length of cable

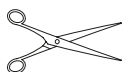
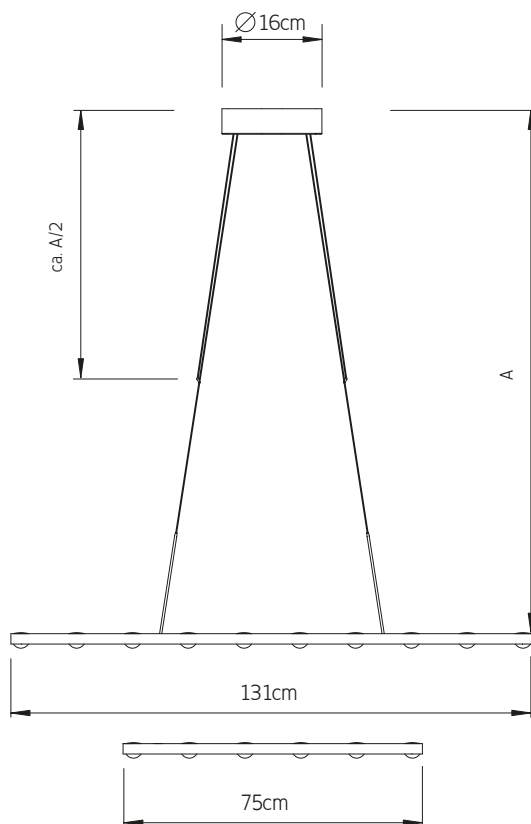
Die Ware muss vor Montage auf optische Fehler bzw. Kratzer überprüft werden. Mit der Montage erlischt der Reklamationsanspruch auf optische Mängel der Ware.

The products must be checked for visual defects, and/or scratches, prior to assembly. Once the product has been assembled, the right for a customer to make a complaint due to visual defects expires.

Avant tout montage, veuillez vérifier que le luminaire ne présente aucun défaut apparent (p.ex. rayures). Aucune réclamation ne peut être acceptée après montage.

Il prodotto deve essere controllato prima dell'assemblaggio. Difetti visuali/graffi, se riscontrati, devono essere segnalati prima di installare la lampada, altrimenti il cliente non avrà più diritto al reclamo.

01



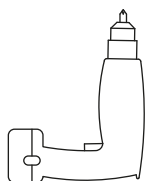
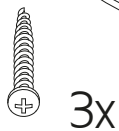
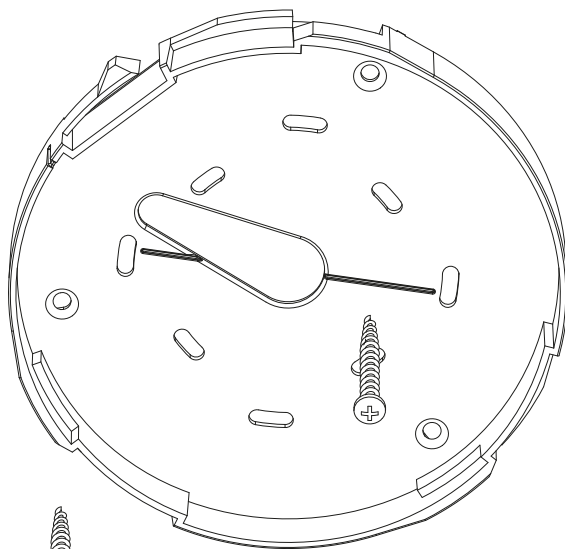
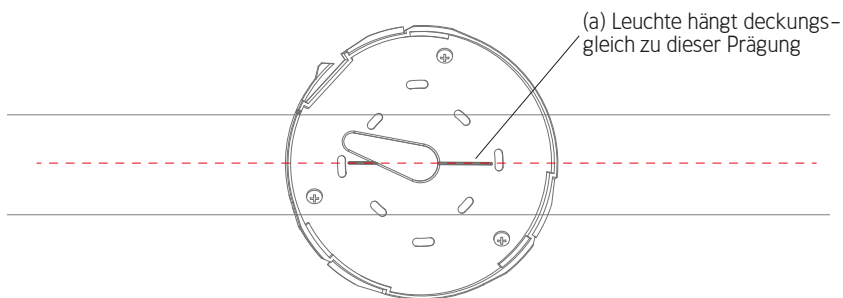
$$L = A + A / 2$$

i

1 2

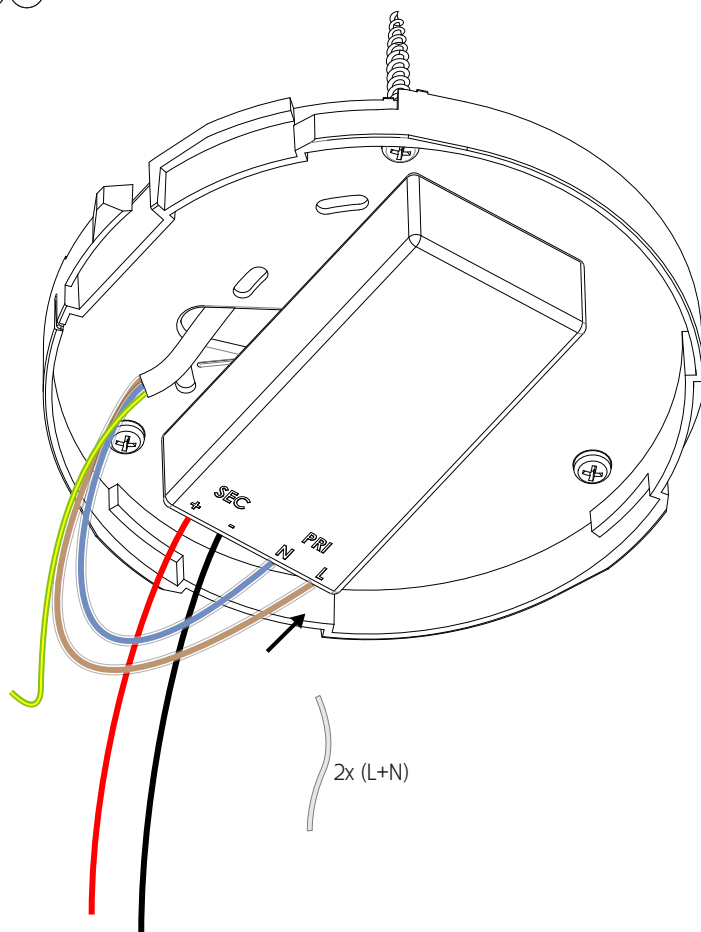
Montageanleitung • Assembly instructions

01 ① ② ③



i ① ② ③

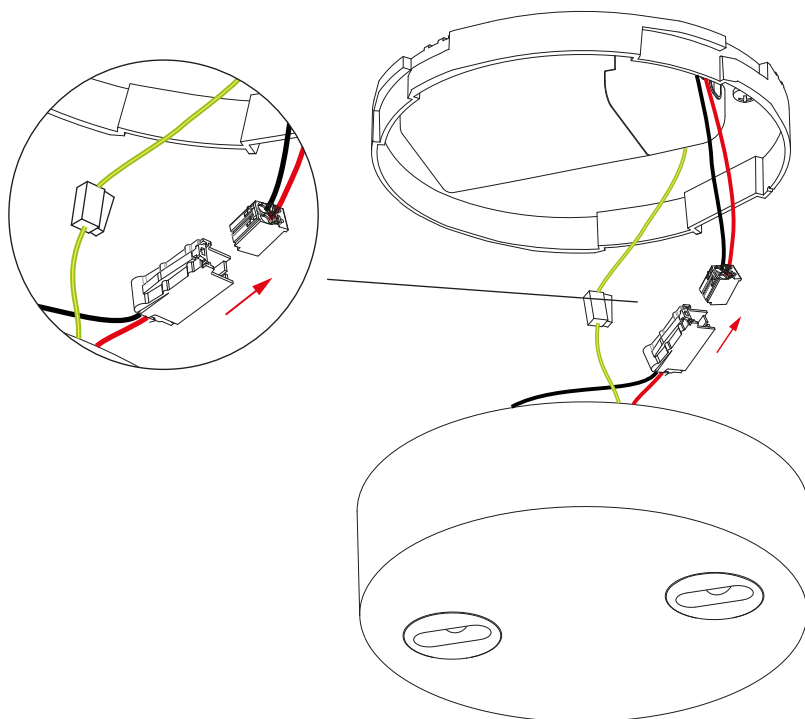
02 4 5 6



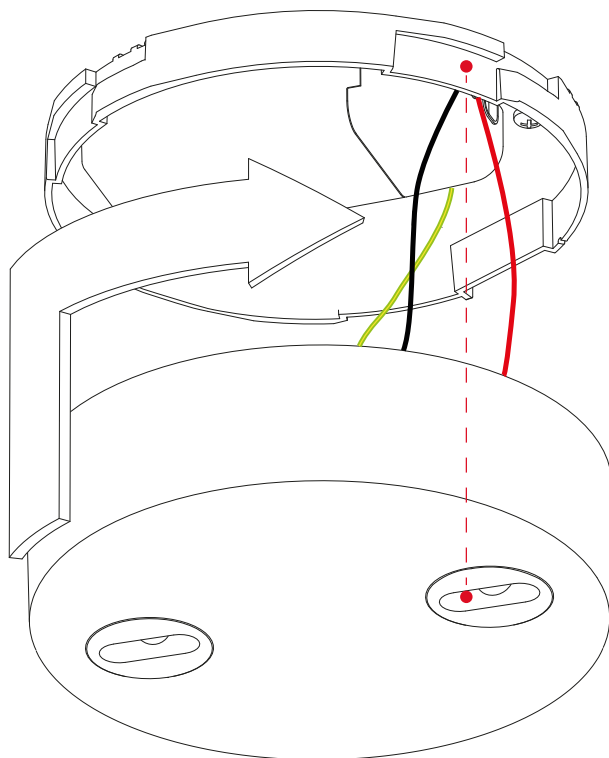
	Kennfarbe	code colour
L/1 =	braun	brown
N/2 =	blau	blue
⊕ =	grün-gelb	green-yellow



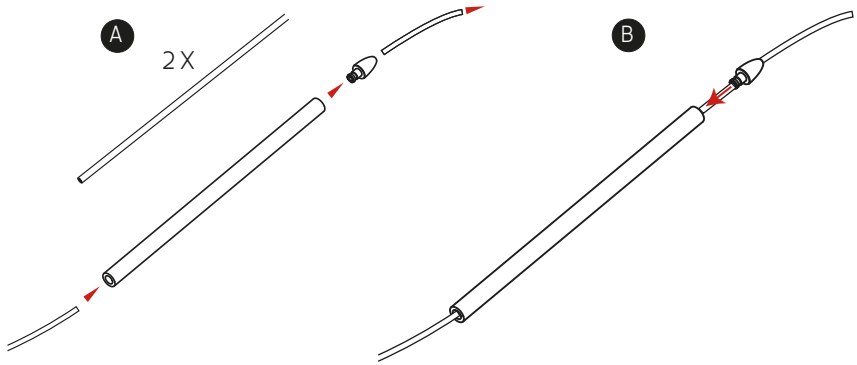
03



04



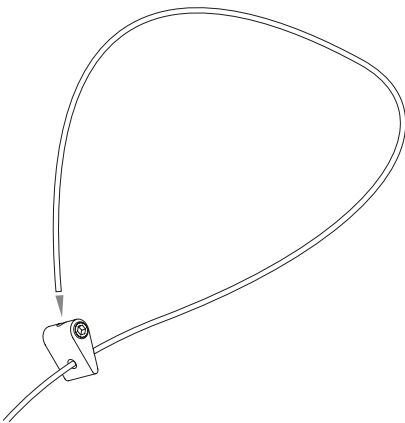
05



bitte die Reihenfolge beachten | in the order specified mounting

A: einfädeln B: zusammenstecken | A: thread B: stick together

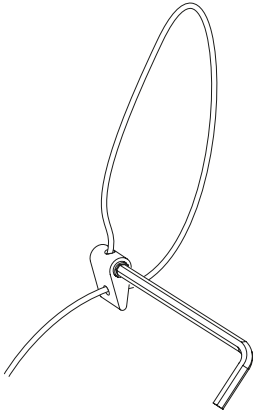
06 7



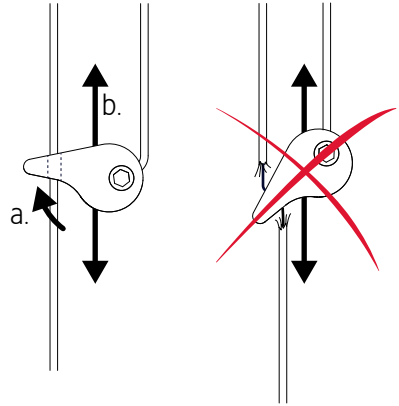
i 7

Anschluss der Leuchte • Connecting the lamp

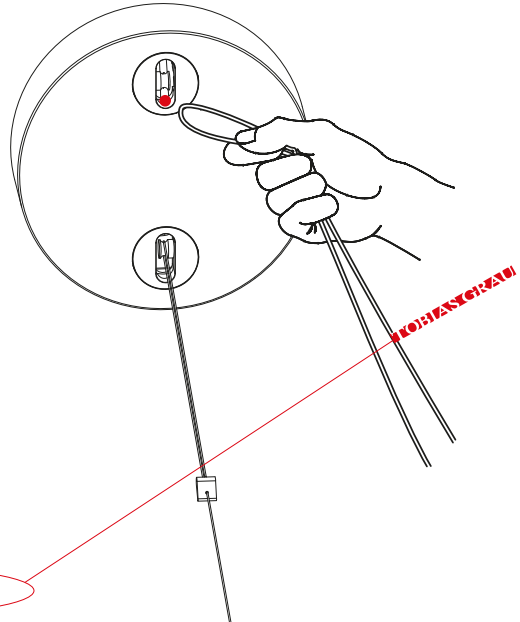
07



08 7



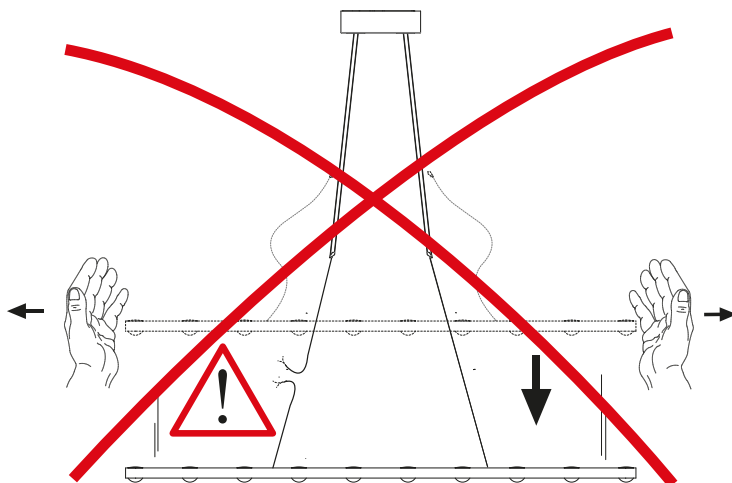
09 8 9 10

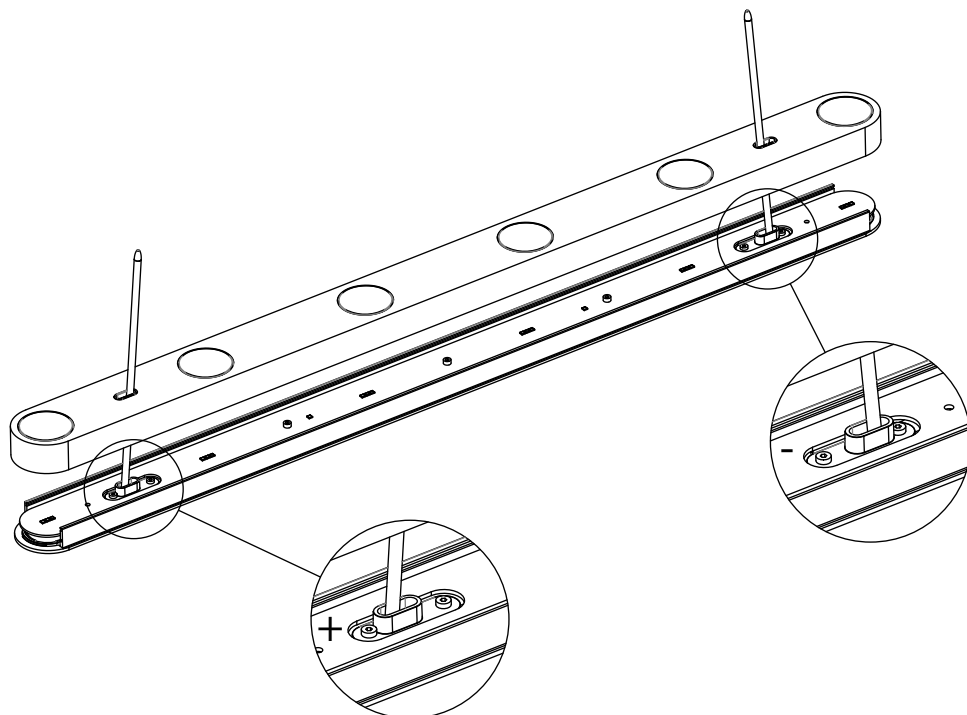


+ = rot / red
- = schwarz / black

i 7 8 9 10

10





Sollten Sie vergessen haben wie die Polarität der Leuchtenzuleitung ist, können Sie die Leuchte öffnen und finden in der Nähe der Aluminiumstäbchen ein Plus bzw. Minus Zeichen.

Sollten Sie die Leuchte mit falscher Polarität montiert haben, trennen Sie die Leuchte für 5 Minuten vom Netz bevor Sie die Leuchte umdrehen.





Bitte berühren Sie nicht die Platine, um die LEDs nicht zu beschädigen!



DEUTSCH

- ① Bitte lassen Sie die Montage von einem Elektrofachbetrieb durchführen.
- ② Die Auswahl der richtigen Befestigungsmittel obliegt dem Installateur.
- ③ Vor Montage der Befestigungsplatte (a), gewünschte Ausrichtung der Leuchte beachten.
- ④ Schutzschläuche über die ganze Länge der Kabel ziehen.
- ⑤ Aus technischen Gründen beginnt der Dimmbereich erst bei 30% und nutzt nicht den gesamten Drehwinkel des Dimmers.
- ⑥ Bitte benutzen Sie zum Dimmen der Leuchten nur Phasen-Drehdimmer mit Druck-Ausschalter und einem Leistungsbereich beginnend ab $\leq 20W$.
- ⑦ Bitte beachten Sie, dass bei häufiger Höhenverstellung der Leuchte die Seile verschleifen können. Dies sollte von Zeit zu Zeit überprüft werden.
- ⑧ Auf die Polung der Kabellitzen achten!

Sollte die Leuchte falsch gepolt angeschlossen worden sein, müssen Sie vor der Korrektur den Strom ausschalten! Ansonsten kann die Leuchte beschädigt werden!
- ⑨ Abweichungen bei der Helligkeit und dem Weißton der verwendeten LEDs sind herstellungsbedingt und kein Grund für eine Beanstandung.
- ⑩ Bitte die Leuchte ausschließlich mit einem trockenen Tuch reinigen. Wir empfehlen Microfasertücher für empfindliche Oberflächen. Das Reinigen muss in abgekühltem Zustand erfolgen.

DANCE 10 LED	
	Schutzklasse 1
	Questo prodotto contiene una sorgente luminosa di classe di efficienza energetica D. I LEDs possono essere cambiati esclusivamente dal produttore.
	Dieses Produkt enthält eine Lichtquelle der Energieeffizienzklasse F. Diese kann nur vom Hersteller ausgetauscht werden.
warmDIM PRI 220-240V / 50-60 Hz / 6: SEC 350mA 10W / 10: SEC 500mA 18W + 3W Konverter	
	73/23/EWG 89/336/EWG

GARANTIE:

Sie haben ein hochwertiges Produkt erworben, welches mit Sorgfalt produziert und verpackt worden ist. Sollten Sie dennoch einmal Grund zur Beanstandung haben, wenden Sie sich bitte ausschließlich an Ihren Händler. Geben Sie bitte die auf der letzten Seite genannte Endkontrollnummer bei Ihrer Reklamation an. Ihre Reklamation wird bei uns im Hause umgehend bearbeitet. Bitte haben Sie Verständnis, dass eine Garantie unsererseits nur bei sachgemäßer Montage übernommen werden kann - wir empfehlen daher Fachbetriebe.



ENGLISH

- ① Please have a qualified electrical specialist carry out the installation.
- ② It is the installer's responsibility to choose the correct fixing method.
- ③ Before mounting plate (a) decide on the desired position.
- ④ Pull the protective tubes over the entire length of the wires.
- ⑤ For technical reasons, the dimmer range starts at 30% and does not use the entire rotation angle of the dimmer.
- ⑥ To dim this luminaire, please only use a reverse phase-cutting rotary dimmer. The rotary dimmer must have a built in on/off switch and a power range starting from $\leq 20W$.
- ⑦ Please take a note that the cable will show wear with frequent height adjustment of the lamp. This should be checked from time to time.
- ⑧ Pay attention to the polarity of the cable strands!

If the polarity of the suspension is reversed, please disconnect the main power before correction, in order to avoid any technical damages.
- ⑨ Differences in brightness and white tone of the LED's are conditional of manufacturing and are no reason for a complaint.
- ⑩ Please clean the lamp with a dry cloth. We recommend microfibre cloths for sensitive surfaces. Only clean the lamp after it has cooled down.

DANCE 10 LED	
	Protection class 1
	Questo prodotto contiene una sorgente luminosa di classe di efficienza energetica D. I LEDs possono essere cambiati esclusivamente dal produttore.
	This product contains a light source of energy efficiency class F. The LEDs can be replaced by the producer only.
warmDIM PRI 220-240V / 50-60 Hz / 6: SEC 350mA 10W / 10: SEC 500mA 18W + 3W Konverter	
	73/23/EWG 89/336/EWG

GUARANTEE:

You have purchased a high-quality product that was produced and packaged with the utmost care. Should you nevertheless have grounds for complaint, please contact your retailer quoting the final inspection number as stated on the last page of this document. We will deal with your complaint immediately. This warranty applies only to products that have been fitted appropriately – we therefore recommend fitting by qualified personnel.



FRANÇAIS

- ① Merci de contacter un spécialiste agréé en électricité pour le montage.
- ② Le choix des moyens de fixations appropriés incombe à l'installateur.
- ③ Avant le montage de la plaque de fixation (a), tenir compte de l'orientation souhaitée.
- ④ Veuillez recouvrir par le tuyau de protection toute la longueur du câble électrique sortant du plafond.
- ⑤ Pour raisons techniques, la variation lumineuse commence à 30% et n'utilise pas tout le rayon d'action du variateur.
- ⑥ Veuillez utiliser pour la variation de la luminosité uniquement un variateur rotatif à phases avec arrêt par pression et une performance commençant à $\leq 20W$.
- ⑦ Veuillez noter, que lorsque de luminaire est souvent réglé en hauteur, cela peut user les câbles. Ceux-ci doivent être contrôlés de temps en temps.
- ⑧ Veuillez faire attention à la bonne polarité des câbles!

Dans le cas d'une erreur de polarité lors du branchement, veuillez couper le courant avant toute modification! Ceci afin d'éviter d'endommager le luminaire.
- ⑨ Des différences de clarté et de couleur des blancs des LED sont liées à la production et ne donnent pas lieu à réclamation.
- ⑩ Veuillez nettoyer le luminaire uniquement avec un tissu sec. Nous conseillons des tissus micro pour surfaces sensibles. Le nettoyage doit s'effectuer lorsque le luminaire est froid.

DANCE 10 LED	
	Classe de protection 1
	Ce produit contient une source lumineuse de classe d'efficacité énergétique D. Les LED intégrés dans le luminaire ne peuvent être remplacés que par le fabricant.
	Ce produit contient une source lumineuse de classe d'efficacité énergétique F. Les LED intégrés dans le luminaire ne peuvent être remplacés que par le fabricant.
warmDIM PRI 220-240V / 50-60 Hz / 6: SEC 350mA 10W / 10: SEC 500mA 18W + 3W Konverter	
	73/23/EWG 89/336/EWG

GARANTIE:

Vous venez de faire l'acquisition d'un produit de haute qualité, fabriqué et emballé avec le plus grand soin. Si, malgré le soin apporté, vous êtes amené à rencontrer un problème, merci de contacter exclusivement votre revendeur en indiquant le numéro de contrôle qui se trouve en dernière page. Notre société donnera suite sans tarder à votre réclamation. Vous comprenez aisément que nous ne pouvons assurer de garantie que dans le cas où le montage du matériel a été effectué correctement - par conséquent, nous vous recommandons de vous adresser à un spécialiste.



ITALIANO

- ① Per favore fate eseguire l'installazione da un elettricista.
- ② La scelta del giusto materiale per l'attacco spetta all'installatore.
- ③ Fare attenzione alla posizione desiderata prima di montare il piattino (a).
- ④ Inserire i tubi protettivi per tutta la lunghezza del cavo connettore.
- ⑤ Per cause tecniche la regolazione inizia da 30% e non utilizza l'intera rotazione dell'apparecchio.
- ⑥ Per favore utilizzare solo regolatori a taglio di fase con rotella con interruttore a pressione, potenza a partire da 20W.
- ⑦ Si fa presente che ripetute regolazioni dell'altezza del lampadario usurano le funicelle. Occorre fare di tanto in tanto un opportuno controllo.
- ⑧ Attenzione ai poli diversi!

Se avete invertito erroneamente i poli, prima di effettuare la correzione, togliete la corrente! Eviterete così di danneggiare la lampada.
- ⑨ Differenze in luminosità e nella tonalità bianca dei LED utilizzati sono dovute alla fabbricazione e non costituiscono motivo di reclamo.
- ⑩ Per favore pulire la lampada esclusivamente con un panno asciutto. Si consiglia di utilizzare tessuti in microfibra. Le lampade devono essere fredde durante la pulizia.

DANCE 10 LED	
	Classe di sicurezza 1
	Questo prodotto contiene una sorgente luminosa di classe di efficienza energetica D. I LEDs possono essere cambiati esclusivamente dal produttore.
	Questo prodotto contiene una sorgente luminosa di classe di efficienza energetica F. I LEDs possono essere cambiati esclusivamente dal produttore.
warmDIM PRI 220-240V / 50-60 Hz / 6: SEC 350mA 10W / 10: SEC 500mA 18W + 3W Konverter	
	73/23/EWG 89/336/EWG

GARANZIA:

Avete deciso di acquistare un prodotto d'alto valore, prodotto ed imballato con accuratezza. Se ci fossero ragioni per un reclamo, vi preghiamo di rivolgervi esclusivamente al vostro rivenditore di fiducia. Per favore indicate per chiarezza il numero di controllo stampato sull'ultima pagina. Il vostro reclamo sarà elaborato presso di noi. Considerate che da parte nostra possiamo assumere la garanzia del prodotto soltanto nel caso in cui il montaggio avvenga a regola d'arte: consigliamo dunque di rivolgersi ad aziende d'installazione specializzate.

ENERG

Tobias Grau GmbH
BR 03 1405 DANCE direkt

D

4 kWh/1000h

2019/2015

ENERG

Tobias Grau GmbH
BR 03 1405 DANCE indirekt

F

3 kWh/1000h

2019/2015

ENERG

Tobias Grau GmbH
BR 03 1406 DANCE direkt

D

6 kWh/1000h

2019/2015

ENERG

Tobias Grau GmbH
BR 03 1406 DANCE indirekt

F

4 kWh/1000h

2019/2015

direkte LED

indirekte LED

direkte LED

indirekte LED

Endkontrollnummer

2 Jahre Garantie
5 Jahre Garantie auf die LED

Final inspection number

2 years guarantee
5 years guarantee of LED

Numéro de contrôle final

2 ans de garantie
5 ans de garantie sur les LED

Numero di controllo finale

2 anni di garanzia
5 anni di garanzia per i LED

