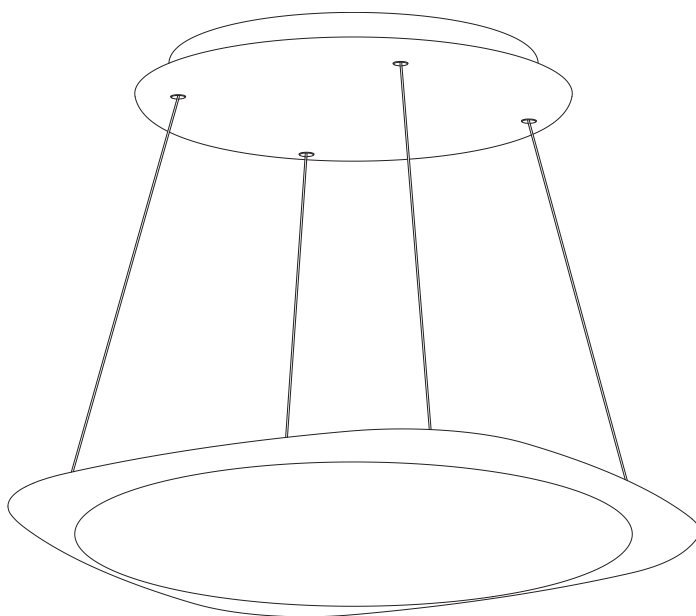


FLYING

white
black
rose

XS33-0
XS33-1
XS33-3



tobias grau

Inhaltsverzeichnis

4	Einleitung
5	Pflegehinweise / Garantie
6	Technische Daten
7	Allgemeine Hinweise / Sicherheitshinweise
8	Lieferumfang
9	Abstände und Längen
10	Montageanleitung
16	Gebrauchsanleitung – Casambi Bluetooth Steuerung
26	Schnelle Fehlerbehebung

Majestätisch schwebt FLYING im Raum. Frei höheneinstellbar, taucht diese auffallend grazile Hängeleuchte jeden Raum und Ess- oder Konferenztisch in einen überreichen Schauer aus Licht. Lichtfarbe und Lichtintensität können über Bluetooth variiert werden. Intuitiv lässt sich FLYING in unendlich viele Positionen einstellen und strahlt immer in einem neuen Licht.

Wir entwerfen wegweisende Leuchten für das Zuhause, die Gemeinschaft und das Office. Wir möchten Menschen einen freieren Umgang mit Licht ermöglichen und Räume mit unseren Leuchten bereichern. Unser Design kombiniert Lichtinnovationen mit minimaler Formsprache. Seit 30 Jahren entwickeln und produzieren wir alle unsere Leuchten an unserem Hauptsitz in Hamburg und als interdisziplinäres Team arbeiten wir mit einer ganzheitlichen Philosophie an dem Licht von morgen.

Pflegehinweise

Bitte die Leuchte ausschließlich mit einem trockenen Tuch reinigen. Wir empfehlen Microfasertücher für empfindliche Oberflächen. Das Reinigen muss in abgekühltem Zustand erfolgen.

Oberflächenschutz: Alle veredelten Oberflächen sind vor Belastungen jeglicher Art zu schützen.

Garantie

Sie haben ein hochwertiges Produkt erworben, welches mit Sorgfalt produziert und verpackt worden ist. Sollten Sie dennoch einen Grund zur Beanstandung haben, wenden Sie sich bitte ausschließlich an Ihren Händler. Geben Sie bitte die auf der letzten Seite genannte Endkontrollnummer bei Ihrer Reklamation an. Ihre Reklamation wird bei uns im Hause umgehend bearbeitet. Bitte haben Sie Verständnis, dass eine Garantie unsererseits nur bei sachgemäßer Montage übernommen werden kann – wir empfehlen daher Fachbetriebe. Um Schäden durch den Transport zu vermeiden, achten Sie auf einen ausreichenden Schutz der Leuchte bei einer Rücksendung.

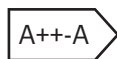
Technische Daten



LED 4800 lm, CRI 90, 3500–2200 K
PRI 220–240V~/ 50/60Hz / SEC 1000mA / 50 W



Bluetooth Dimmung über Casambi (integriert) möglich.
Bitte beachten Sie hierzu die »Casambi Montageanleitung«
ab Seite 14.



Verarbeitete LEDs mit höchster Energieeffizienz.



6,6 kg



Schutzklasse 1



Vorschaltgerät integriert.



Keine schräge Deckenmontage zulässig.



Für die Verwendung in trockenen Innenräumen geeignet.



Dieses Produkt muss nach seiner Lebensdauer
fachgerecht entsorgt werden; es darf nicht mit dem
normalen Hausmüll entsorgt werden.



CE-Konformitätszeichen

Allgemeine Hinweise

Bitte lesen Sie sich diese Anleitung vor der Montage sorgfältig durch. Sie vermeiden dadurch Fehler, die zu einer Funktionsstörung der Leuchte führen könnten.

Bitte bewahren Sie diese Anleitung zum späteren Gebrauch auf.

Diese Leuchte wurde für die Nutzung an Decken im Innenbereich entwickelt und ist zur Beleuchtung von Räumen bestimmt.

Abweichungen bei der Helligkeit und dem Weißton der verwendeten LEDs sind herstellungsbedingt und kein Grund für eine Beanstandung.

Die LEDs in dieser Leuchte können nur vom Hersteller ausgetauscht werden.

Die Ware muss vor Inbetriebnahme auf optische Fehler bzw. Kratzer überprüft werden. Mit der Inbetriebnahme erlischt der Reklamationsanspruch auf optische Mängel der Ware.

Bitte lassen Sie die Montage, Reparaturen und die Demontage nur von einem Elektrofachbetrieb durchführen.

Sicherheitshinweise



Vor der Montage oder Reinigung muss die Leuchte vom Stromkreis getrennt werden.

Bei fehlerhafter Montage kann die Leuchte herunterfallen und zu Personen- und Sachschäden führen.

Bei fehlerhaftem Anschluss kann das Gehäuse der Leuchte unter elektrischer Spannung stehen und zu schweren Verletzungen führen.

Der Leuchtenkopf darf nicht geöffnet werden.

Keinen Druck auf die Lichtaustrittsflächen ausüben.

Unter der Leuchte dürfen keine Kerzen verwendet werden.

Lieferumfang

Lieferumfang

Anzahl

Leuchte



1

Inbusschlüssel



1

Schrauben



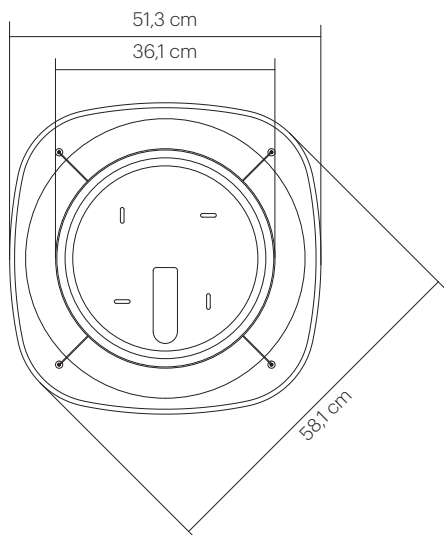
4

Dübel

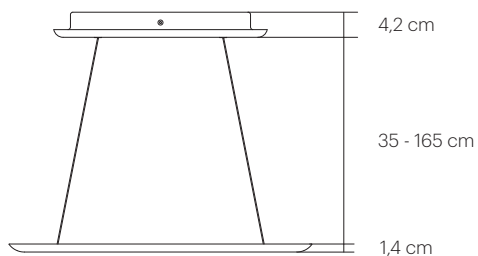


4

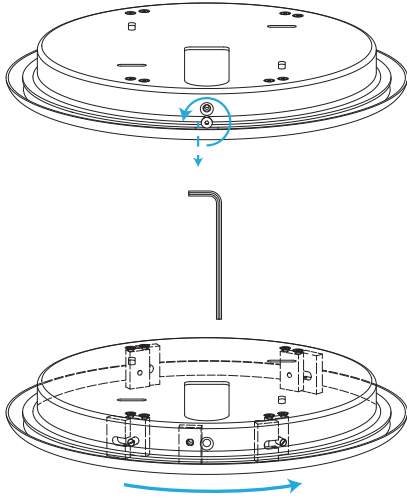
Abstände und Längen



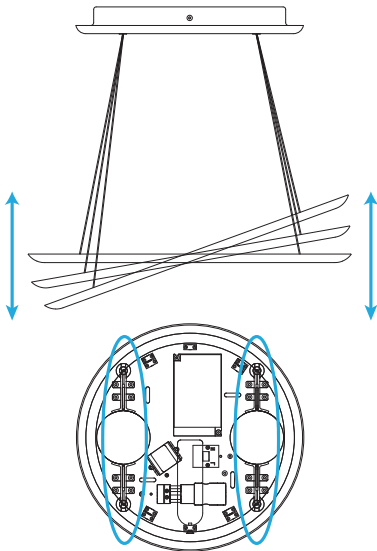
Die Höhenverstellung lässt sich um 130cm verstellen. Der minimale Abstand zum Deckentopf liegt bei 35cm. Es lassen sich immer nur die beiden zusammengehörigen Seile gleichzeitig verstellen. (siehe Seite 10)



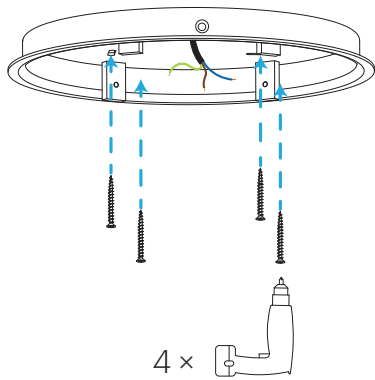
Montageanleitung



Die Senkschraube lösen.
Das Deckenblech aus dem Bajonett
herausdrehen und abnehmen.

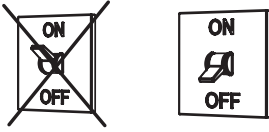


Bei der Montage die Ausrichtung
des Deckentopfes beachten. Die
Leuchte lässt sich über eine Achse
schräg stellen. Zwei Seile gehören
immer zusammen und lassen sich
nur gemeinsam verstellen.

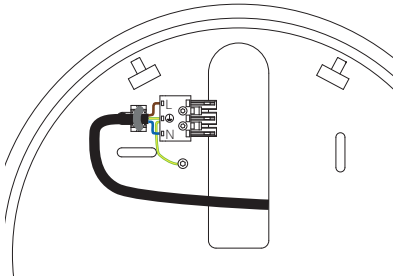


Die Auswahl der richtigen Befestigungsmittel obliegt dem Installateur.
Keine schräge Deckenmontage zulässig.

Montageanleitung



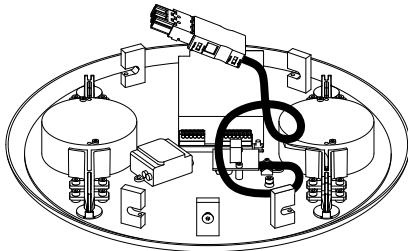
Vor der Montage oder Reinigung muss die Leuchte vom Stromkreis getrennt werden.



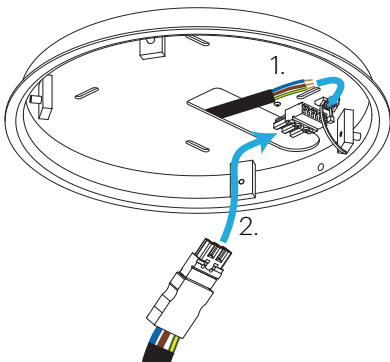
Das Kabel aus dem Deckenauslass in der Klemme anschließen und mit der Zugentlastung sichern.

Kennfarbencode

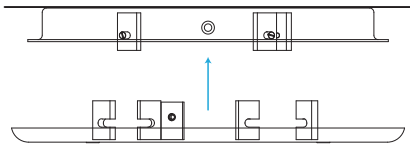
L	braun
N	blau
⊕	grün-gelb



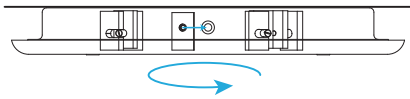
Die Montage der Leuchte sollte zu zweit durchgeführt werden. Das Kabel, wie abgebildet positioniert, eindrehen, um eine fehlerfreie Montage zu garantieren.



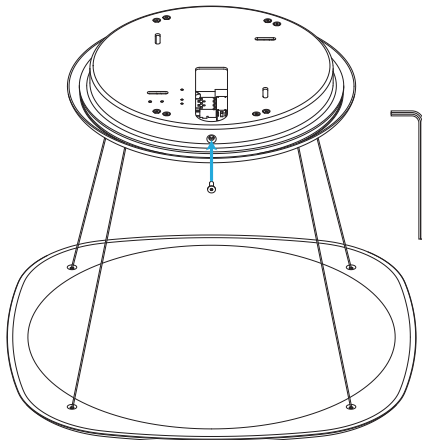
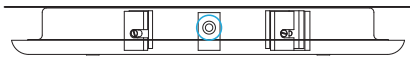
Die WAGO-Klemme aus dem Deckentopf an dem Deckenblech anschließen.



Die Deckenanbringung bis zum Anschlag an das Deckenblech führen.

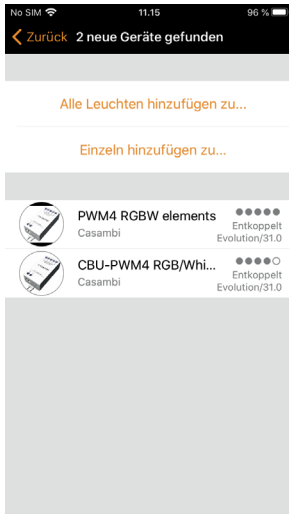


Den Deckentopf bis zum Anschlag verdrehen. Die Senkbohrung und das dahinter liegende Gewinde zeigen, ob das Bajonett richtig eingerastet ist.



Die Schraube zum Sichern des Deckentopfes festziehen.

Montageanleitung – Casambi Bluetooth Steuerung

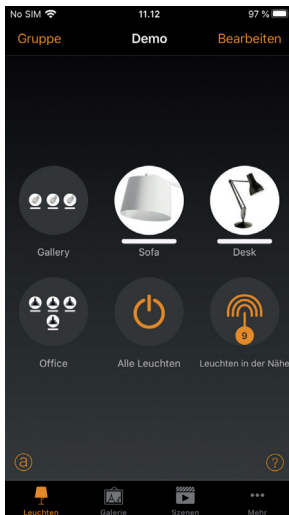


Installation

Zur erstmaligen Instandsetzung der Casambi App, laden Sie die App aus dem Apple App Store oder Google Play Store herunter.

Schalten Sie Ihre Casambi-fähigen Leuchten ein und öffnen Sie die Casambi App. Die Casambi-App findet automatisch alle eingeschalteten Casambi-fähigen Leuchten.

Wählen Sie »Alle Leuchten hinzufügen zu Mein Netzwerk«. Die Casambi App fügt automatisch alle gefundenen Leuchten zu einem Netzwerk hinzu und öffnet das Menü »Leuchten«.



Steuerung

Um Ihre Leuchte aus- oder einzuschalten, tippen Sie einfach auf das Leuchten Symbol.

Horizontal über das Leuchten Symbol streifen, um die Helligkeit anzupassen.

Vertikal über das Leuchten Symbol streifen, um die Farbtemperatur anzupassen.

Halten Sie das Leuchten Symbol gedrückt, um die Farbe zu ändern oder mehrere Dim-Schieberegler zu öffnen.



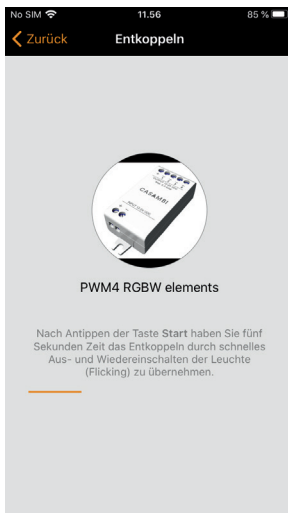


Leuchten entkoppeln

Möglicherweise müssen Sie eine Leuchte aus einem Netzwerk entfernen, wenn Sie sie einem anderen Netzwerk hinzufügen möchten.

Casambi-fähige Leuchten können sich jeweils nur in einem Netzwerk befinden.

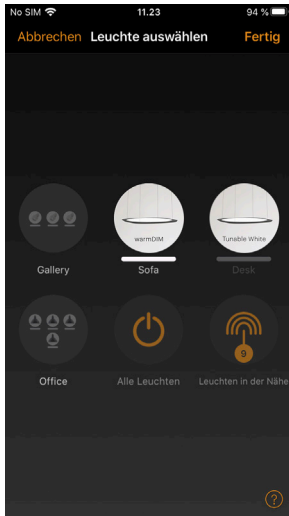
Um eine Leuchte zu entkoppeln, rufen Sie den Bildschirm »Geräte in der Nähe« auf, den Sie in der Casambi-App auf der Registerkarte »Mehr« finden. Tippen Sie auf die Leuchte, die Sie entkoppeln möchten, und wählen Sie »Gerät entkoppeln«. Dadurch wird die Leuchte entkoppelt, wenn Sie Änderungsrechte für das Netzwerk haben.



Wenn Sie nicht über die Änderungsrechte für das Netzwerk verfügen, mit dem die Leuchte gekoppelt ist, müssen Sie Zugriff auf den Netzschalter der Leuchte haben, um die Verbindung zu trennen.

Tippen Sie auf »Gerät entkoppeln« und die App öffnet einen Bildschirm »Entkoppeln«. Tippen Sie auf die Schaltfläche »Start«. Die Zeitleiste wird angezeigt. Schalten Sie nun schnell den Netzschalter aus und wieder ein, um die Leuchte zu entkoppeln. Wenn die Entkopplung erfolgreich war, wird die Meldung angezeigt, dass die Leuchte entkoppelt wurde.

Gebrauchsanleitung – Casambi Bluetooth Steuerung



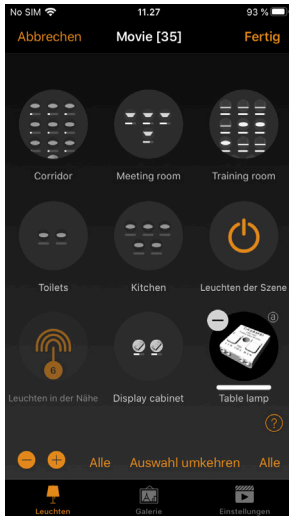
Galerie

Die Galerie in der Casambi App ist die intuitivste Möglichkeit, Ihre Leuchten zu steuern. Machen Sie ein Bild von dem Raum, in dem sich Ihre Leuchten befinden, oder fügen Sie einen Grundriss hinzu und platzieren Sie die Leuchtensteuerung direkt auf dem Bild. Sie können auch ein Panoramabild mit mehreren Leuchten aufnehmen.

Fügen Sie ein Foto in die Galerie ein, indem Sie auf »Bearbeiten« und dann »+« antippen. Als nächstes können Sie dem Bild Leuchtensteuerungen hinzufügen. Tippen Sie auf »+«, Wählen Sie eine Leuchte aus und tippen Sie auf »Fertig«.

Wenn Sie alle Casambi gesteuerten Leuchten eingefügt haben, tippen Sie auf »Fertig«. Sie können jetzt Ihre Leuchten direkt vom Foto aus steuern. Somit ist kein Verwechseln der Leuchten mehr möglich.





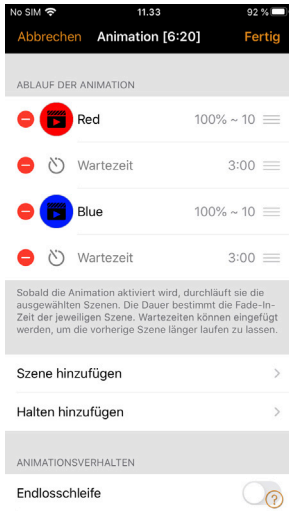
Szenen

Unter dem Reiter »Szenen« können Sie unterschiedliche Beleuchtungssituationen für unterschiedliche Anlässe erstellen.

Wählen Sie »Szene hinzufügen« und geben einen Namen ein und fügen Sie diese hinzu. Anschließend wählen Sie eine oder mehrere Leuchten aus und passen die Einstellungen für die Szene an. Sie können die Leuchten separat einstellen. Wenn Sie für alle die gleiche Abblendstufe oder Farbe haben möchten, können Sie »Leuchten der Szene« verwenden. Nach dem Bearbeiten der Szenen, tippen Sie auf »Fertig«.

Wenn Sie weitere Szenen erstellen möchten, tippen Sie auf »Bearbeiten« in der oberen rechten Ecke und tippen Sie dann auf »+«.

Gebrauchsanleitung – Casambi Bluetooth Steuerung



Animationen

Im Menü »Szenen« können auch Animationen erstellt werden. Dies sind spezielle Szenen, die von einer Szene zur nächsten übergehen. Animationen können auf die gleiche Weise wie Standardszenen aktiviert werden. Animationen können auch endlos wiedergegeben werden.

Wählen Sie »Bearbeiten« oben rechts und dann tippen Sie auf »+«.

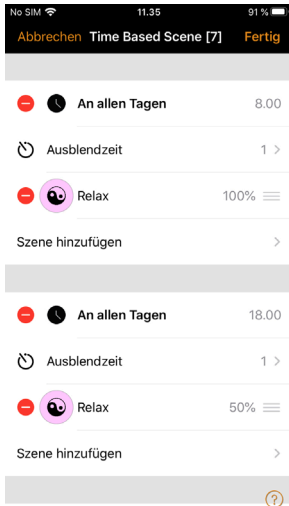
Geben Sie einen Namen ein und tippen danach auf »Animation hinzufügen«.

Hinzufügen von Szenen und Wartezeiten. Beispiel:

- Auswählen Szene Rot, Fade Zeit 10 sec
- Halten hinzufügen 3 min
- Auswählen Szene Blau, Fade Zeit 10 sec
- Halten hinzufügen 3 min

Diese Animation wird 10 Sekunden lang die Szene Rot einblenden und für 3 Minuten lang aktiv bleiben. Dann wird die Szene Rot in 10 Sekunden in die blaue Szene übergehen und Blau bleibt 3 Minuten lang aktiv.

In den Einstellungen können Sie festlegen, ob die Animation als Endlosschleife wiederholt wird, oder ob sie beim Ende der Animation im letzten Schritt verbleibt. Schliessen Sie alle eingaben mit »Fertig«.



Zeitbedingte Szenen

Zeitbedingte Szenen werden verwendet, um die Dimmstufen von Szenen zu bestimmten Zeiten zu ändern. Die Lichtstärke der Leuchte kann zu verschiedenen Tageszeiten unterschiedlich sein, wenn dieselbe Szene aktiviert wird.

Tippen Sie auf »Bearbeiten« rechts oben und dann tippen Sie auf »+«. Geben Sie einen Namen ein und tippen danach auf »Neue zeitbedingte Szene einrichten«.

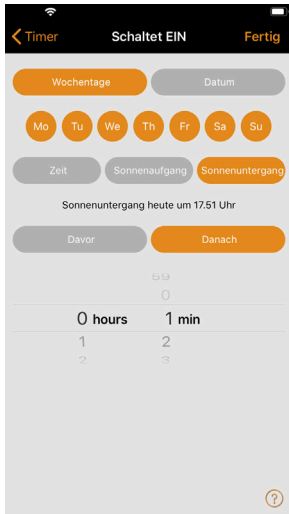
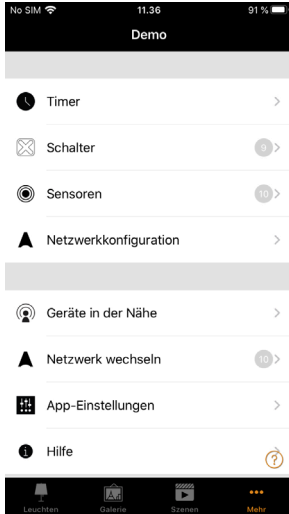
Ändern Sie die Zeit, zu der die erste Bedingung beginnen soll. Wählen Sie eine Szene aus, die während der ersten Bedingung eingeschaltet werden soll. Stellen Sie den Dimm-pegel für die Szene ein. Es ist auch möglich, die Überblendzeit zu ändern.

Standardmäßig gibt es zwei Bedingungen, aber mit Neue Bedingung können weitere Bedingungen hinzugefügt werden.

Wenn die zeitbedingte Szene aktiviert ist, folgt sie der letzten Bedingung.

Bitte beachten Sie, dass sich nicht wiederholende Animationen nicht mit zeitbedingten Szenen verwendet werden können.

Gebrauchsanleitung – Casambi Bluetooth Steuerung



Timer

Mit Timern können Sie einen Zeitplan erstellen, der Szenen, Animationen oder zeitbedingte Szenen je nach Tageszeit ein- und ausschaltet.

Gehen Sie zur Registerkarte »Mehr« und wählen Sie »Timer«. Erstellen Sie einen neuen Timer, indem Sie auf »Timer hinzufügen« tippen.

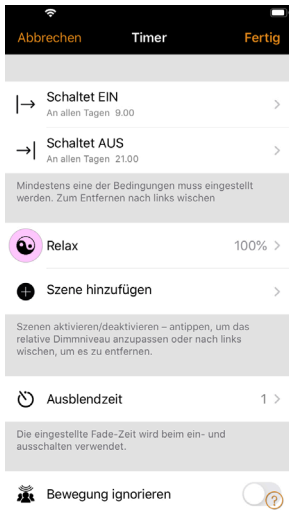
Tippen Sie auf »Szene hinzufügen« und wählen Sie eine Szene, Animation oder zeitbedingte Szene aus, die dieser Timer steuern soll.

Tippen Sie auf die Schaltfläche »Schaltet Ein«, um die Zeit einzustellen, zu der die Szene eingeschaltet werden soll, und tippen Sie auf die Schaltfläche »Schaltet Aus«, um die Zeit einzustellen, zu der die Szene ausgeschaltet werden soll.

Es ist auch möglich, eine Ausblendzeit für den Timer einzustellen, damit die Szene reibungslos wiedergegeben wird.

Wenn Sie mit dem Bearbeiten des Timers fertig sind, tippen Sie auf »Fertig«.

Wenn Sie einen weiteren Timer hinzufügen möchten, tippen Sie auf »Bearbeiten« und dann auf »+«.

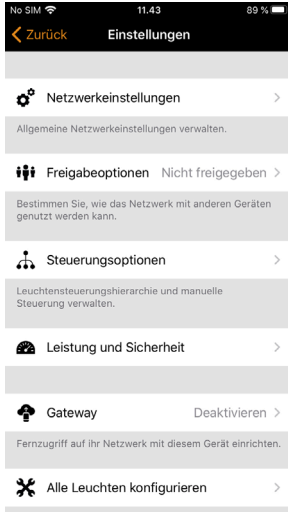


Casambi-Einheiten behalten die Netzwerkzeit, solange eine Einheit im Netzwerk ständig eingeschaltet ist. In einer Situation, in der alle Einheiten ausgeschaltet wurden, muss die Netzwerkzeit erneut auf die Einheiten eingestellt werden. In diesem Fall öffnen Sie bitte das Netzwerk in der Casambi-App mit Änderungsrechten, um die Uhrzeit erneut einzustellen.

Der Status eines Timers kann auch reaktiviert werden, indem Sie »Bearbeiten« und dann die Schaltfläche Aktualisieren in der oberen linken Ecke des Bildschirms auswählen.

Tipp: Timer-Einstellungen erfordern nicht immer eine Stoppzeit. Beispielsweise könnten mehrere Timer konfiguriert werden, um dieselbe Szene über einen Zeitraum von 24 Stunden auf unterschiedliche Dimmstufen auszulösen. Daher wären nur Startzeiten erforderlich, da die Timer von einem zum nächsten übertragen würden.

Gebrauchsanleitung – Casambi Bluetooth Steuerung



Netzwerke und Freigabe

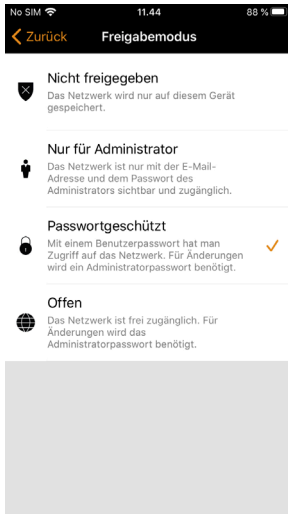
Um Leuchten auch mit anderen Geräten zu steuern, müssen die Freigabeoptionen geändert werden:

Gehen Sie zur Registerkarte »Mehr« und wählen Sie »Netzwerkkonfiguration« und »Freigabeoptionen«.

Tippen Sie auf »Freigabe«. Der Bildschirm »Freigabemodus« wird geöffnet. Es gibt vier verschiedene Freigabemodi: Nicht freigegeben, Nur für Administrator, Passwortgeschützt und Offen.

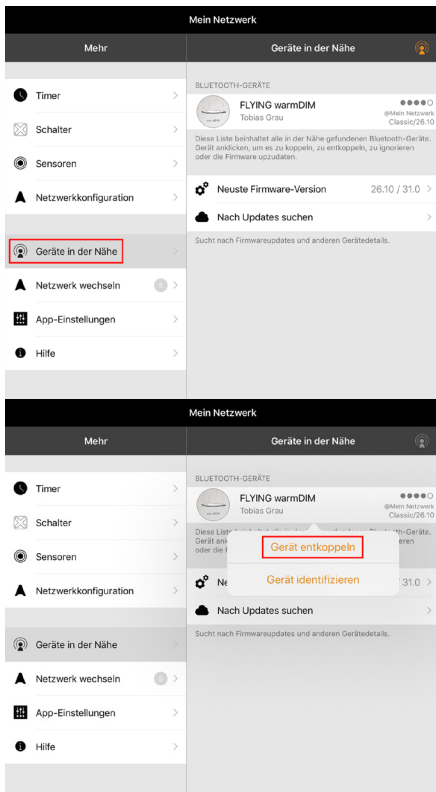
Fügen Sie eine Administrator-E-Mail-Adresse und ein Passwort für das Netzwerk hinzu. Die Administrator-E-Mail-Adresse wird für den Remotezugriff und die Passwortwiederherstellung benötigt.

In einem Classic Netzwerk benötigt ein passwortgeschütztes Netzwerk ein Besucherkennwort. Für Evolution-Netzwerke können zehn verschiedene Passwörter mit drei verschiedenen Zugriffsebenen festgelegt werden. Bestätigen Sie die Einstellungen mit »Fertig«.



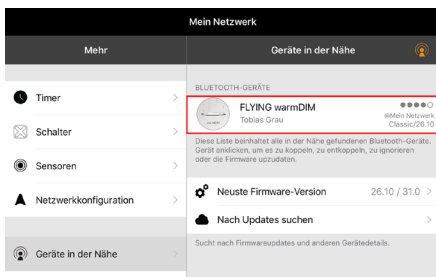
Beachten Sie, dass Evolution Netzwerke drei Ebenen des Benutzerzugriffs bieten: Benutzer, Manager und Administrator. Benutzer können die Lichter steuern, Manager können das Netzwerk konfigurieren, jedoch keine Freigabe- oder Sicherheitseinstellungen ändern. Das Hinzufügen neuer Geräte zum Netzwerk erfordert außerdem Administratorzugriff auf das Netzwerk.

Profiländerung – Casambi Bluetooth Steuerung

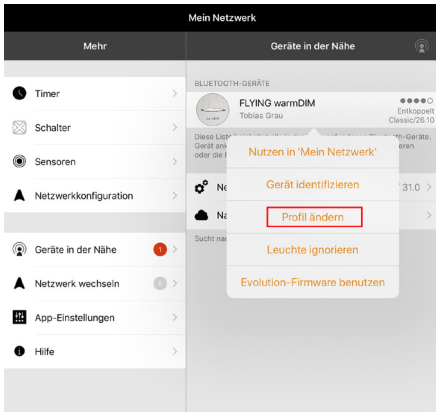


Im Auslieferungszustand befindet sich die Leuchte im warmDIM Modus. Möchten Sie in den Tunable White Modus wechseln, müssen Sie das Profil der Leuchte ändern.

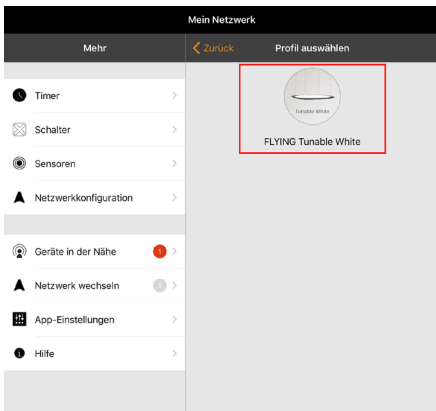
1. Entkoppeln Sie die Leuchte. Gehen Sie hierzu unter »mehr« auf Geräte in der Nähe. Wählen Sie die FLYING aus und entkoppeln diese.



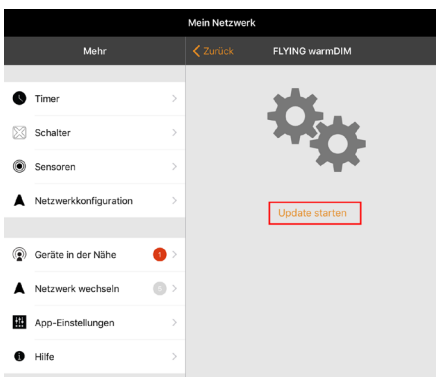
2. Tippen Sie erneut auf die ausgewählte Leuchte.



3. Wählen Sie »Profil ändern«.



4. Wählen Sie das Profil »FLYING Tunable White«.



5. Update starten.

Die Leuchte ist jetzt im Tunable White Modus und muss erneut in das gewünschte Netzwerk hinzugefügt werden.

Casambi Xpress



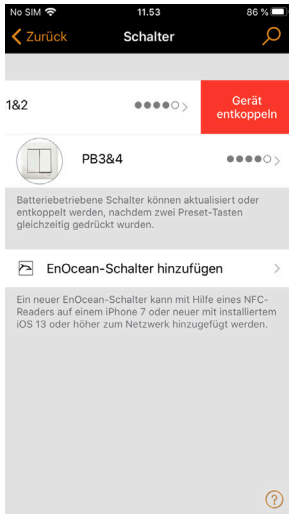
Xpress

Der optional erhältliche Casambi Xpress ist eine drahtlose Steuerung, die Flexibilität in die Innenausstattung bringt. Der Schalter kann überall aufbewahrt werden, wo der Anwender ihn benötigt, und bietet direkten Zugriff auf alle wichtigen Funktionen der Casambi-Lichtsteuerung.

Die Casambi-App erkennt den Xpress automatisch durch das Tippen einer beliebigen Taste und Sie können ihn über »Zu Mein Netzwerk hinzufügen« oder »In Gebrauch nehmen« hinzufügen. Falls die Casambi-App den Xpress nicht automatisch findet, lesen Sie bitte den Abschnitt zum Entkoppeln unten.

Nachdem Sie den Xpress zum Netzwerk hinzugefügt haben, wählen Sie »Mehr« und dann »Schalter«, um die einzelnen Schaltflächen zu konfigurieren.

Tippen Sie auf den Schalter und die Seite mit allen Konfigurationsoptionen wird geöffnet. Mit den Schaltflächen steuern Sie nun die zugewiesene Szene, Leuchte, Gruppe, Element oder setzen die Automatisierung fort. Das erste Drücken schaltet die Szene, Lampe oder Gruppe ein und das zweite Drücken schaltet sie aus. Mit den +/- Tasten können Sie hoch/runter dimmen. Mit den Pfeil-Tasten können Sie die Farbtemperatur oder das direkte/indirekte Beleuchtungsverhältnis ändern, sofern Ihre Leuchte diese Funktionen unterstützt.



Xpress Entkoppeln

Gehen Sie zu »Mehr« und dann zu »Geräte in der Nähe«.

Drücken Sie gleichzeitig zwei Tasten am Xpress. Tippen Sie auf den Xpress, wenn er in der Liste Geräte in der Nähe angezeigt wird.

Wählen Sie »Gerät entkoppeln«.

Tippen Sie im Bildschirm zum Entkoppeln auf »Start«.

Drücken Sie eine Taste am Xpress, um den Schalter zu entkoppeln.

Schnelle Fehlerbehebung

Problem	Mögliche Ursachen	Fehlerbehebung
Leuchte lässt sich nicht mehr in der Höhe verstellen.	Defekte Höhenverstellung.	Nehmen Sie Kontakt mit Ihrem Vertrags-händler oder unserem Kundenservice auf.
LEDs flackern.	Störung der Elektronik.	Casambi neu starten.
Leuchte lässt sich über Höhenverstellung nicht gerade aufhängen.		Leuchte kann minimal auch über die zweite Achse verstellt werden.
Leuchte kann kein Tunable White.	Falsches Profil in Casambi eingestellt.	Profil der Leuchte in der Casambi-App ändern.
Keine Funktion der Leuchte.	Sicherung ist noch ausgeschaltet.* Strom ist über Schalter noch ausgeschaltet.* Fehler in der Elektronik.	*Anschluss der Leuchte überprüfen. (siehe Seite 13) Nehmen Sie Kontakt mit Ihrem Vertrags-händler oder unserem Kundenservice auf.
Casambi- App findet keine Leuchte.	Leuchte ist eventuell mit einem Netzwerk verbunden, auf das das verwendete Mobilgerät keinen Zugriff hat.	Die Leuchte muss entkoppelt und neu verbunden werden.

Endkontrollnummer

2 Jahre Garantie
5 Jahre Garantie auf die LED

A large, empty rectangular box with a thin black border, intended for the user to enter the Endkontrollnummer (final control number).

TOBIAS GRAU GmbH
Siemensstrasse 35b
25462 Rellingen
tobiasgrau.com
info@tobiasgrau.com